

Алматы (7273)495-231	Иваново (4932)77-34-06	Магнитогорск (3519)55-03-13	Пермь (342)205-81-47	Тверь (4822)63-31-35
Ангарск (3955)60-70-56	Ижевск (3412)26-03-58	Москва (495)268-04-70	Ростов-на-Дону (863)308-18-15	Тольятти (8482)63-91-07
Архангельск (8182)63-90-72	Иркутск (395)279-98-46	Мурманск (8152)59-64-93	Рязань (4912)46-61-64	Томск (3822)98-41-53
Астрахань (8512)99-46-04	Казань (843)206-01-48	Набережные Челны (8552)20-53-41	Самара (846)206-03-16	Тула (4872)33-79-87
Барнаул (3852)73-04-60	Калининград (4012)72-03-81	Нижний Новгород (831)429-08-12	Саранск (8342)22-96-24	Тюмень (3452)66-21-18
Белгород (4722)40-23-64	Калуга (4842)92-23-67	Новокузнецк (3843)20-46-81	Санкт-Петербург (812)309-46-40	Ульяновск (8422)24-23-59
Благовещенск (4162)22-76-07	Кемерово (3842)65-04-62	Ноябрьск (3496)41-32-12	Саратов (845)249-38-78	Улан-Удэ (3012)59-97-51
Брянск (4832)59-03-52	Киров (8332)68-02-04	Новосибирск (383)227-86-73	Севастополь (8692)22-31-93	Уфа (347)229-48-12
Владивосток (423)249-28-31	Коломна (4966)23-41-49	Омск (3812)21-46-40	Симферополь (3652)67-13-56	Хабаровск (4212)92-98-04
Владикавказ (8672)28-90-48	Кострома (4942)77-07-48	Орел (4862)44-53-42	Смоленск (4812)29-41-54	Чебоксары (8352)28-53-07
Владимир (4922)49-43-18	Краснодар (861)203-40-90	Оренбург (3532)37-68-04	Сочи (862)225-72-31	Челябинск (351)202-03-61
Волгоград (844)278-03-48	Красноярск (391)204-63-61	Пенза (8412)22-31-16	Ставрополь (8652)20-65-13	Череповец (8202)49-02-64
Вологда (8172)26-41-59	Курск (4712)77-13-04	Петрозаводск (8142)55-98-37	Сургут (3462)77-98-35	Чита (3022)38-34-83
Воронеж (473)204-51-73	Курган (3522)50-90-47	Псков (8112)59-10-37	Сыктывкар (8212)25-95-17	Якутск (4112)23-90-97
Екатеринбург (343)384-55-89	Липецк (4742)52-20-81		Тамбов (4752)50-40-97	Ярославль (4852)69-52-93

Россия +7(495)268-04-70

Казахстан +7(7172)727-132

Киргизия +996(312)96-26-47

www.meibes.nt-rt.ru | | mia@nt-rt.ru

Технические характеристики на тепловые пункты HW2 компании Meibes



№ артикула

HW2 PD T-H/50 kW

Индивидуальный тепловой пункт с двухступенчатой автоматикой для независимого подключения к высокотемпературному контуру теплосети системы отопления и приготовления горячей воды в приоритетном режиме. Максимальная отопительная нагрузка 50 кВт.

Максимальная мощность ГВС 50 кВт (17л/мин).

Комплектация: отсечная арматура, балансировочная арматура, пластинчатый теплообменник (отопление/ГВС), двухходовой клапан с сервоприводом, предохранительная арматура (отопление/ГВС), КИП, циркуляционный насос Grundffos MAGNA 25-80, мембранный бак 24 л, контроллер.

HW2 PD T-H 50

HW2 AF T-H/50 kW

Индивидуальный тепловой пункт с погодозависимой автоматикой для независимого подключения к высокотемпературному контуру теплосети системы отопления и приготовления горячей воды в приоритетном режиме. Максимальная отопительная нагрузка 50 кВт

Максимальная мощность ГВС 50 кВт (17л/мин).

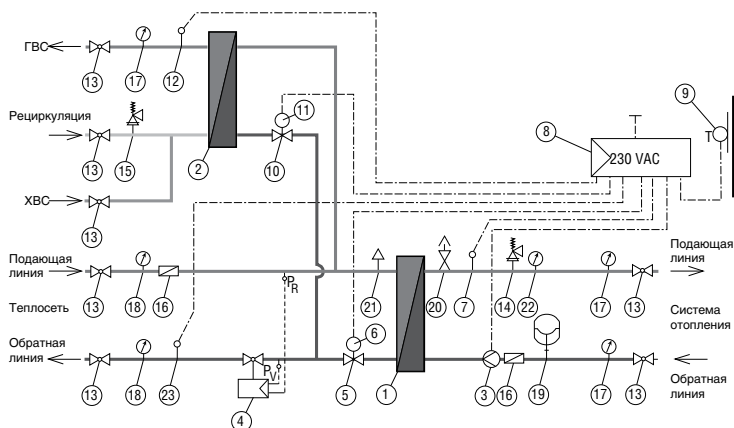
Комплектация: отсечная арматура, балансировочная арматура, пластинчатый теплообменник (отопление/ГВС), двухходовой клапан с сервоприводом, предохранительная арматура (отопление/ГВС), КИП, циркуляционный насос Grundffos MAGNA 25-80, мембранный бак 24 л, погодозависимый регулятор.

HW2 AF T-H 50

Технические характеристики

Габариты (В/Ш/Г)	[мм]	800/650/250
Рабочее давление	[бар]	16
Макс. перепад давления между подающей и обратной линией	[бар]	12
Расчетная температура подачи (зима)	[°C]	130
Расчетная температура обратки (зима)	[°C]	80
Расчетная температура подачи (лето)	[°C]	70
Расчетная температура обратки (лето)	[°C]	30
Расчетный температурный график	[°C/°C]	80/60
Расчетная температура ГВС	[°C]	55
Максимальное давление во внутреннем контуре	[бар]	3
Максимальное давление в контуре ГВС	[бар]	6
Максимальная отопительная нагрузка	[кВт]	50
Максимальная мощность ГВС	[кВт]	50
Расчетные гидравл. сопротивления в отопительном контуре	[кПа]	14 – 20

- 1 Теплообменник
- 2 Теплообменник ГВС
- 3 Циркуляционный насос
- 4 Регулятор перепада давления
- 5 Седельный клапан
- 6 Привод
- 7 Температурный датчик системы отопления
- 8 Погодозависимый регулятор
- 9 Датчик наружной температуры
- 10 Сидельный клапан
- 11 Привод
- 12 Температурный датчик системы ГВС
- 13 Запорный кран
- 14 Предохранительный клапан
- 15 предохранительный клапан системы ГВС
- 16 Сетчатый фильтр
- 17 Термометр
- 18 Термоманометр
- 19 Мембранный бак
- 20 Автоматический воздухоотводчик
- 21 Ручной воздухоотводчик
- 22 Манометр
- 23 Температурный датчик обратной линии по теплосети





№ артикула

HW2 PD T-H/26 kW

Индивидуальный тепловой пункт с двухступенчатой автоматикой для независимого подключения к высокотемпературному контуру теплосети системы отопления и приготовления горячей воды в приоритетном режиме. Максимальная отопительная нагрузка 26 кВт.

Максимальная мощность ГВС 50 кВт (17 л/мин).

Комплектация: отсекающая арматура, балансировочная арматура, пластинчатый теплообменник(отопление/ГВС), двухходовой клапан с сервоприводом, предохранительная арматура(отопление/ГВС), КИП, циркуляционный насос Grundffos MAGNA 25-80, мембранный бак 24 л, контроллер.

HW2 PD T-H 26

HW2 AF T-H/26 kW

Индивидуальный тепловой пункт с погодозависимой автоматикой для независимого подключения к высокотемпературному контуру теплосети системы отопления и приготовления горячей воды в приоритетном режиме. Максимальная отопительная нагрузка 26 кВт

Максимальная мощность ГВС 50 кВт (17 л/мин).

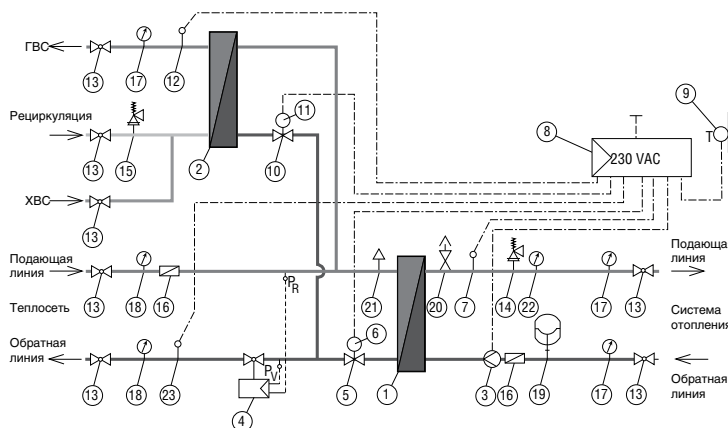
Комплектация: отсекающая арматура, балансировочная арматура, пластинчатый теплообменник(отопление/ГВС), двухходовой клапан с сервоприводом, предохранительная арматура(отопление/ГВС), КИП, циркуляционный насос Grundffos MAGNA 25-80, мембранный бак 24 л, погодозависимый регулятор.

HW2 AF T-H 26

Технические характеристики

Габариты (В/Ш/Г)	[мм]	
Рабочее давление	[бар]	
Макс. перепад давления между подающей и обратной линией	[бар]	
Расчетная температура подачи (зима)	[°C]	
Расчетная температура обратки (зима)	[°C]	
Расчетная температура подачи (лето)	[°C]	70
Расчетная температура обратки (лето)	[°C]	30
Расчетный температурный график	[°C/°C] 80/60	
Расчетная температура ГВС	[°C]	55
Максимальное давление во внутреннем контуре	[бар]	3
Максимальное давление в контуре ГВС	[бар]	6
Максимальная отопительная нагрузка	[кВт]	26
Максимальная мощность ГВС	[кВт]	50
Расчетные гидравл. сопротивления в отопительном контуре	[кПа]	14 – 20

- 1 Теплообменник
- 2 Теплообменник ГВС
- 3 Циркуляционный насос
- 4 Регулятор перепада давления
- 5 Седельный клапан
- 6 Привод
- 7 Температурный датчик системы отопления
- 8 Погодозависимый регулятор
- 9 Датчик наружной температуры
- 10 Сидельный клапан
- 11 Привод
- 12 Температурный датчик системы ГВС
- 13 Запорный кран
- 14 Предохранительный клапан
- 15 предохранительный клапан системы ГВС
- 16 Сетчатый фильтр
- 17 Термометр
- 18 Термоманометр
- 19 Мембранный бак
- 20 Автоматический воздухоотводчик
- 21 Ручной воздухоотводчик
- 22 Манометр
- 23 Температурный датчик обратной линии по теплосети



№ артикула

HW2 AF T-H/26 kW (зависимая схема)

Индивидуальный тепловой пункт с погодозависимой автоматикой для зависимого подключения теплоснабжения и приготовления горячей воды в приоритетном режиме. Максимальная отопительная нагрузка – 26 кВт. Максимальная мощность ГВС 50 кВт (17 л/мин).

HW2 AFT-H 26

HW2 AF T-H/50 kW (зависимая схема)

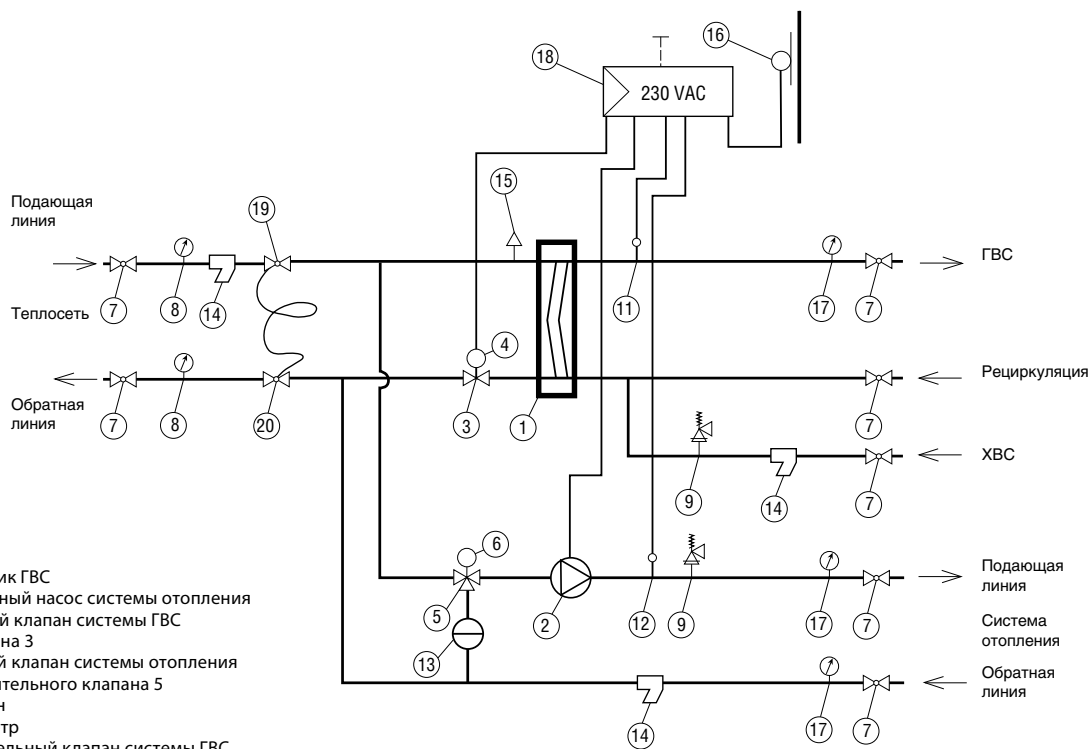
Индивидуальный тепловой пункт с погодозависимой автоматикой для зависимого подключения теплоснабжения и приготовления горячей воды в приоритетном режиме. Максимальная отопительная нагрузка – 50 кВт. Максимальная мощность ГВС 50 кВт (17 л/мин).

HW2 AFT-H 50



Технические характеристики

Габариты (В/Ш/Г)	[мм]	800/650/250
Рабочее давление	[бар]	3
Расчетная температура подачи (зима)	[°C]	90
Расчетная температура обратки (зима)	[°C]	70
Расчетная температура подачи (лето)	[°C]	65
Расчетная температура обратки (лето)	[°C]	35
Расчетный температурный график	[°C/°C]	80/60
Расчетная температура ГВС	[°C]	60
Максимальное давление в отопительном контуре	[бар]	6
Максимальное давление в контуре ГВС	[бар]	6
Максимальная отопительная нагрузка	[кВт]	26 – 50
Максимальная мощность ГВС	[кВт]	50



- 1 Теплообменник ГВС
- 2 Циркуляционный насос системы отопления
- 3 Регулирующий клапан системы ГВС
- 4 Привод клапана 3
- 5 Смесительный клапан системы отопления
- 6 Привод смесительного клапана 5
- 7 Шаровой кран
- 8 Термоманометр
- 9 Предохранительный клапан системы ГВС
- 10 Предохранительный клапан системы отопления
- 11 Температурный датчик контура ГВС
- 12 Температурный датчик контура СО
- 13 Обратный клапан

- 14 Фильтр
- 15 Воздухоотводчик
- 16 Датчик наружной температуры

- 17 Термометр
- 18 Погодозависимый контроллер
- 19-20 Регулятор перепада давления

Алматы (7273)495-231
Ангарск (3955)60-70-56
Архангельск (8182)63-90-72
Астрахань (8512)99-46-04
Барнаул (3852)73-04-60
Белгород (4722)40-23-64
Благовещенск (4162)22-76-07
Брянск (4832)59-03-52
Владивосток (423)249-28-31
Владикавказ (8672)28-90-48
Владимир (4922)49-43-18
Волгоград (844)278-03-48
Вологда (8172)26-41-59
Воронеж (473)204-51-73
Екатеринбург (343)384-55-89

Иваново (4932)77-34-06
Ижевск (3412)26-03-58
Иркутск (395)279-98-46
Казань (843)206-01-48
Калининград (4012)72-03-81
Калуга (4842)92-23-67
Кемерово (3842)65-04-62
Киров (8332)68-02-04
Коломна (4966)23-41-49
Кострома (4942)77-07-48
Краснодар (861)203-40-90
Красноярск (391)204-63-61
Курск (4712)77-13-04
Курган (3522)50-90-47
Липецк (4742)52-20-81

Магнитогорск (3519)55-03-13
Москва (495)268-04-70
Мурманск (8152)59-64-93
Набережные Челны (8552)20-53-41
Нижний Новгород (831)429-08-12
Новокузнецк (3843)20-46-81
Ноябрьск (3496)41-32-12
Новосибирск (383)227-86-73
Омск (3812)21-46-40
Орел (4862)44-53-42
Оренбург (3532)37-68-04
Пенза (8412)22-31-16
Петрозаводск (8142)55-98-37
Псков (8112)59-10-37

Пермь (342)205-81-47
Ростов-на-Дону (863)308-18-15
Рязань (4912)46-61-64
Самара (846)206-03-16
Саранск (8342)22-96-24
Санкт-Петербург (812)309-46-40
Саратов (845)249-38-78
Севастополь (8692)22-31-93
Симферополь (3652)67-13-56
Смоленск (4812)29-41-54
Сочи (862)225-72-31
Ставрополь (8652)20-65-13
Сургут (3462)77-98-35
Сыктывкар (8212)25-95-17
Тамбов (4752)50-40-97

Тверь (4822)63-31-35
Тольятти (8482)63-91-07
Томск (3822)98-41-53
Тула (4872)33-79-87
Тюмень (3452)66-21-18
Ульяновск (8422)24-23-59
Улан-Удэ (3012)59-97-51
Уфа (347)229-48-12
Хабаровск (4212)92-98-04
Чебоксары (8352)28-53-07
Челябинск (351)202-03-61
Череповец (8202)49-02-64
Чита (3022)38-34-83
Якутск (4112)23-90-97
Ярославль (4852)69-52-93

Россия +7(495)268-04-70

Казахстан +7(7172)727-132

Киргизия +996(312)96-26-47

www.meibes.nt-rt.ru | | mia@nt-rt.ru