

Алматы (7273)495-231	Иваново (4932)77-34-06	Магнитогорск (3519)55-03-13	Пермь (342)205-81-47	Тверь (4822)63-31-35
Ангарск (3955)60-70-56	Ижевск (3412)26-03-58	Москва (495)268-04-70	Ростов-на-Дону (863)308-18-15	Тольятти (8482)63-91-07
Архангельск (8182)63-90-72	Иркутск (395)279-98-46	Мурманск (8152)59-64-93	Рязань (4912)46-61-64	Томск (3822)98-41-53
Астрахань (8512)99-46-04	Казань (843)206-01-48	Набережные Челны (8552)20-53-41	Самара (846)206-03-16	Тула (4872)33-79-87
Барнаул (3852)73-04-60	Калининград (4012)72-03-81	Нижний Новгород (831)429-08-12	Саранск (8342)22-96-24	Тюмень (3452)66-21-18
Белгород (4722)40-23-64	Калуга (4842)92-23-67	Новокузнецк (3843)20-46-81	Санкт-Петербург (812)309-46-40	Ульяновск (8422)24-23-59
Благовещенск (4162)22-76-07	Кемерово (3842)65-04-62	Ноябрьск (3496)41-32-12	Саратов (845)249-38-78	Улан-Удэ (3012)59-97-51
Брянск (4832)59-03-52	Киров (8332)68-02-04	Новосибирск (383)227-86-73	Севастополь (8692)22-31-93	Уфа (347)229-48-12
Владивосток (423)249-28-31	Коломна (4966)23-41-49	Омск (3812)21-46-40	Симферополь (3652)67-13-56	Хабаровск (4212)92-98-04
Владикавказ (8672)28-90-48	Кострома (4942)77-07-48	Орел (4862)44-53-42	Смоленск (4812)29-41-54	Чебоксары (8352)28-53-07
Владимир (4922)49-43-18	Краснодар (861)203-40-90	Оренбург (3532)37-68-04	Сочи (862)225-72-31	Челябинск (351)202-03-61
Волгоград (844)278-03-48	Красноярск (391)204-63-61	Пенза (8412)22-31-16	Ставрополь (8652)20-65-13	Череповец (8202)49-02-64
Вологда (8172)26-41-59	Курск (4712)77-13-04	Петрозаводск (8142)55-98-37	Сургут (3462)77-98-35	Чита (3022)38-34-83
Воронеж (473)204-51-73	Курган (3522)50-90-47	Псков (8112)59-10-37	Сыктывкар (8212)25-95-17	Якутск (4112)23-90-97
Екатеринбург (343)384-55-89	Липецк (4742)52-20-81		Тамбов (4752)50-40-97	Ярославль (4852)69-52-93

Россия +7(495)268-04-70

Казахстан +7(7172)727-132

Киргизия +996(312)96-26-47

www.meibes.nt-rt.ru | | mia@nt-rt.ru

Технические характеристики на оборудование для организации «теплого пола» Rosswainer, RTL-A, ER-TH, ER-RTL, RTL, RTL SI, RTL-I, RTL-BOX TH, RTL-TH DIGITAL, RTL компании **Meibes**

Виды товаров: коллекторы из нержавеющей стали для систем напольного отопления с расходомерами, рукоятки клапана, торцевые заглушки, регулировочные вентили, термостатические вставки, расходомеры, термозлектроприводы, ниппели с уплотнением, комплекты подключения коллектора, насосно-смесительные блоки, встраиваемые распределительные шкафы, наружные распределительные шкафы, термостатические головки, вентили на обратную подводку, регулировочные коробки.

Распределительные коллекторы из нержавеющей стали

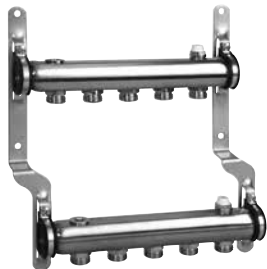
Максимальная рабочая температура 90°C
Максимальное рабочее давление 10 bar
Межосевое расстояние 50 мм
Сталь CrNi 1.У301

Количество выходов	Длина в мм	Артикул
--------------------	------------	---------

Коллектор из нержавеющей стали универсальный

Подающая линия: 1"ВР, заглушка 1", кран Маевского, заглушка для заполнения 1/2", отводы 3/4"НР евроконус

Обратная линия: 1"ВР, заглушка 1", кран Маевского, заглушка для заполнения 1/2", отводы 3/4"НР евроконус

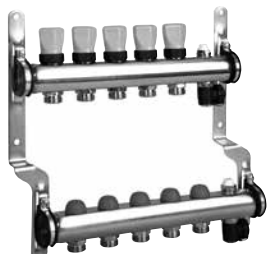


2	178	RW 179 410 2
3	228	RW 179 410 3
4	278	RW 179 410 4
5	328	RW 179 410 5
6	378	RW 179 410 6
7	428	RW 179 410 7
8	478	RW 179 410 8
9	528	RW 179 410 9
10	578	RW 179 411 0
11	628	RW 179 411 1
12	678	RW 179 411 2

Коллектор из нержавеющей стали универсальный

Подающая линия: 1"ВР, заглушка 1", кран Маевского, отводы 3/4"НР евроконус, поворотный кран с функцией слива и заполнения, термостатические вставки М 30×1,5 с ручными вентилями

Обратная линия: 1"ВР, заглушка 1", кран Маевского, отводы 3/4"НР евроконус, поворотный кран с функцией слива и заполнения, функция регулировки и перекрытия

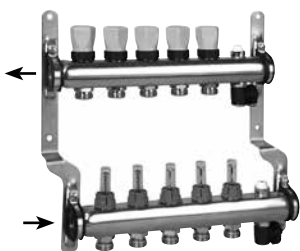


2	228	RW 179 412 2
3	278	RW 179 412 3
4	328	RW 179 412 4
5	378	RW 179 412 5
6	428	RW 179 412 6
7	478	RW 179 412 7
8	528	RW 179 412 8
9	578	RW 179 412 9
10	628	RW 179 413 0
11	678	RW 179 413 1
12	728	RW 179 413 2

Коллектор из нержавеющей стали для систем напольного отопления с расходомерами

Подающая линия: 1"ВР, заглушка 1", кран Маевского, отводы 3/4"НР евроконус, поворотный кран с функцией слива и заполнения, расходомеры 0-5 л/мин.

Обратная линия: 1"ВР, заглушка 1", кран Маевского, отводы 3/4"НР евроконус, поворотный кран с функцией слива и заполнения, термостатические вставки М 30×1,5 с ручными вентилями



2	228	RW 179 414 2
3	278	RW 179 414 3
4	328	RW 179 414 4
5	378	RW 179 414 5
6	428	RW 179 414 6
7	478	RW 179 414 7
8	528	RW 179 414 8
9	578	RW 179 414 9
10	628	RW 179 415 0
11	678	RW 179 415 1
12	728	RW 179 415 2

Типоразмер	Упаковка	Артикул
------------	----------	---------


Рукоятка клапана М 30 х 1,5

M 30 x 1,5	1	RW 1794169
------------	---	------------


Торцевая заглушка с O-Ring кольцом G1" никелированная

G 1'	1	RW 1794173
------	---	------------


Регулировочный вентиль с функцией отсечки для коллектора обратной линии, никелированная латунь, O-Ring уплотнение G1/2"

G 1/2'	1	RW 1794170
--------	---	------------


Термостатическая вставка М 30 х 1,5, латунь, O-Ring уплотнение G1/2"

G 1/2'	1	RW 1794171
--------	---	------------


Расходомер этекционного типа с функцией настройки 0–5 л/мин, O-Ring уплотнение G1/2", для подающего коллектора

0 – 5 L/min G 1/2'	1	RW 1794172
--------------------	---	------------


Термоэлектропривод М 30 х 1,5 со специальным адаптером 80 для простого монтажа, нормально закрытый

230 V	1	RW 1355815
24 V	1	RW 1355825


Ниппель G1"х G1"HP с O-Ring уплотнением, никелированная латунь

G 1'/G 1'HP	1	RW 1792894
-------------	---	------------

Комплект подключения коллектора с O-ring

Шаровый кран с «американкой». Уплотнение подключения к коллектору осуществляется через O-ring кольцо.



Переходник для подключения к латунному коллектору, O-Ring

Серия	Типоразмер	Артикул
V9021	1" - 1"	CO C352006001



Комплект шаровых кранов для подключения к латунному коллектору, O-Ring

Серия	Типоразмер	Артикул
V9021	1" - 1"	CO C352009001



Комплект шаровых кранов для подключения к латунному коллектору, угловой, O-Ring

Серия	Типоразмер	Артикул
V9021	1" - 1"	CO C352005001

Шкафы для коллекторов

Тип	Количество выходов	Упаковка	Размер	Артикул
-----	--------------------	----------	--------	---------



Встраиваемый распределительный шкаф

В компактном исполнении из оцинкованной листовой стали, рамки и дверь матового белого цвета, порошковое покрытие RAL 9010, ножки регулируются по высоте

A	n = 1–2	1	120x380x700	RW 179 220 0
B	n = 2–4	1	120x430x700	RW 179 221 0
C	n = 5–7	1	120x560x700	RW 179 222 0
D	n = 8–10	1	120x710x700	RW 179 223 0
E	n = 11–12	1	120x790x700	RW 179 224 0
F	n = 13–14	1	120x960x700	RW 179 225 0
G	n = 15–17	1	120x1130x700	RW 179 226 0

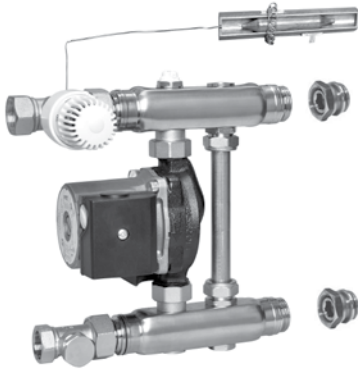


Наружный распределительный шкаф

В компактном исполнении из оцинкованной листовой стали, рамки и дверь матового белого цвета, порошковое покрытие RAL 9010, ножки регулируются по высоте

A	n = 2–4	1	120x420x700	RW 179 227 0
B	n = 5–7	1	120x550x700	RW 179 228 0
C	n = 8–10	1	120x700x700	RW 179 229 0
D	n = 11–12	1	120x780x700	RW 179 230 0
E	n = 13–14	1	120x950x700	RW 179 231 0
F	n = 15–17	1	120x1120x700	RW 179 232 0

Универсальный Насосно-смесительный блок F 36 из нержавеющей стали CrNi 1.4301



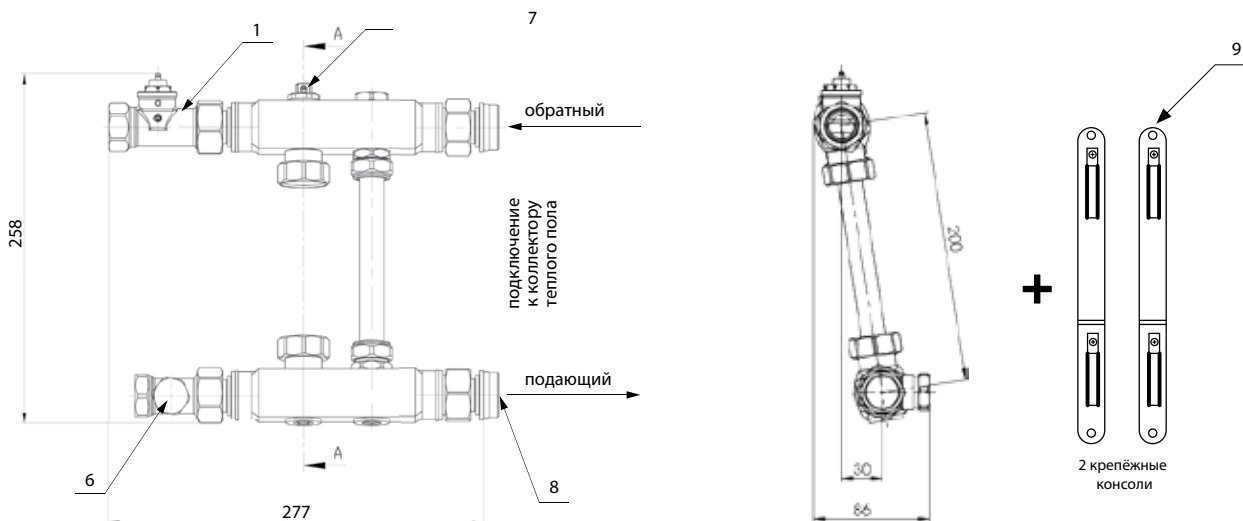
Насосно-смесительный блок предназначен для организации низкотемпературного контура тёплого пола непосредственно в шкафу для коллектора тёплого пола. Подходит для подключения коллекторов 1"ВР с любым межосевым расстоянием (установка коллекторов производится на консоли, которые идут в комплекте с F 36)

В состав входит:

- 1) Термоклапан 3/4", $K_{vs} = 3,1$
- 2) Посадочное место под насос Ду 15, L=130 мм с накидными гайками
- 3) Термостатическое реле, настройка 30° - 90°C
- 4) Термоголовка М 30x1,5 выносным датчиком (L=2,0 м) и настройкой 20°-65°C
- 5) Крепление для выносного датчика
- 6) Регулирующий клапан 3/4"
- 7) Кран Маевского
- 8) Комплект подключения к распределительному коллектору (O-Ring)
- 9) Крепежные консоли - 2 шт.

Тип	Артикул
Насосно-смесительный блок F 36 (без насоса)	RW 179 42 42
F 36 с насосом Grundfos UPS 15-50/130	RW 1794242 UPS 15-50/130

Размеры и подключения блока F 36



Примечание:

Для корректного монтажа насосно-смесительного блока F36 с распределительным коллектором внутри шкафа необходимо:

- 1) Смонтировать подающую линию распределителя на нижний патрубок блока F36, а обратную линию на верхний патрубок.
- 2) Демонтировать с блока F36 крепежные консоли и закрепить их за распределительный коллектор, который уже смонтирован на патрубках блока F36 (см. п.1).
- 3) На посадочное место для насоса смонтировать соответствующий насос с длиной базы 130мм и наружной резьбой на ответных фланцах - Ду 25. Ток насоса должен быть направлен вниз - от подающей линии к обратной.
- 4) Собранный конструкцией крепится внутри распределительного шкафа на крепежных консолях, которые смонтированы на теле распределительного коллектора (см. п.2).



Удлинитель для регулировочных коробов

Обозначение	Упаковка	Размер	Артикул
Для ER-RTL	13 мм	1	SX 11870
Для ER-TH	13 мм	1	SX 11872



Термостатические головки для RTL вентиляей

Термостатическая головка для RTL-SI	1		SX 35354
Термостатическая головка для ER-RTL и RTL	1		SX 35351
Термостатическая головка для ER-TH	1		SX 35350



Вентили на обратную подводу RTL

RTL вентиль без термостатической головки, прямой	1	1/2 x 3/4	SX 11888
RTL вентиль без термостатической головки, угловой	1	1/2 x 3/4	SX 11889
RTL вентиль в комплекте с термостатической головкой, прямой	1	1/2 x 3/4	SX 11882
RTL вентиль в комплекте с термостатической головкой, угловой	1	1/2 x 3/4	F11883



Стандартная комплектация всех термостатических коробов RTL:

- Монтажный короб со смонтированным блоком RTL
- Подключение 3/4" Евроконус
- Белая пластиковая крышка
- Крепежное приспособление для регулировки глубины установки при монтаже
- Подготовлен для установки в тонкие(пустотелые) стены на монтажную рейку SX 11863.
- Термостатические коробки со скрытой установкой термостата могут быть оснащены дизайн крышками разных исполнений: хром (SX11821), стекло белое (овал SX11819, квадрат SX 11820), скрытая установка под плитку (SX11822).



Регулировка по температуре в помещении

Регулировочный короб RTL-TH DIGITAL с комнатным цифровым контроллером.

Предназначена для регулирования панельного отопления (стены, пол) по температуре в помещении за счет регулировки температуры обратного потока теплоносителя. В комплекте с расходомером. Могут быть интегрированы в различные системы (в рамках DIN 49075, DIN49073 разъемов подключения). Предустановка программ : еженедельная, ежедневная, минимальная и максимальная температура обратного потока. Программирование до 9-ти режимов в день. Простое подключение питания 230V «Easy-Connect». Электротермический привод 230 V, привод и датчик предварительно собраны и подключены. Возможно использовать с дизайн панелями.



Обозначение	Артикул
Регулировочный короб RTL-TH DIGITAL	SX11838

Регулировочный короб RTL-BOX TH

Регулировочный короб RTL-BOX TH STANDART	SX11848
Регулировочный короб RTL-BOX TH EXCLUSIV	SX11849



Сравнение характеристик Box TH в исполнении Standart и Exclusiv

Характеристики	Box TH	
	STANDART	EXCLUSIV
Контроль температуры в помещении	✓	✓
Вентиляция	✓	✓
Заполнение и слив	✓	✓
Индикация расхода и контроль	-	✓

Регулировка по температуре обратного потока

Регулировочный короб RTL-I с внутренним термостатом

Обозначение	Артикул
Регулировочный короб RTL-I STANDART	SX11831
Регулировочный короб RTL-I EXCLUSIV	SX11832



Регулировочный короб RTL-A с внешним термостатом

Обозначение	Артикул
Регулировочный короб RTL-A STANDART	SX11828
Регулировочный короб RTL-A EXCLUSIV	SX11829



Сравнение характеристик: RTL-A и RTL-I в исполнении Standart и Exclusiv

Характеристики	RTL-I		RTL-A	
	STANDART	EXCLUSIV	STANDART	EXCLUSIV
Ограничитель температуры обратного потока	✓	✓	✓	✓
Вентиляция	✓	✓	✓	✓
Заполнение и слив	✓	-	-	✓
Индикация расхода и контроль	-	✓	-	✓
Предохранительный клапан	-	✓	-	✓

Обозначение	Артикул
-------------	---------

Регулирующие коробки для напольного отопления

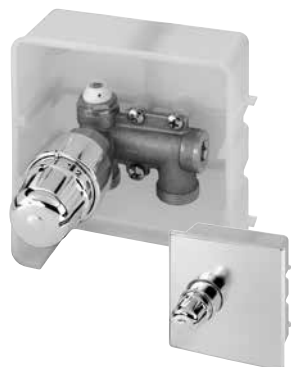
Регулировочный короб ER-TH

Комплектация:

Монтажный короб с защитной крышкой, с встроенным вентильным блоком TH, с установленным краном Маевского, компактная термостатическая головка. Подключение – 3/4" "евроконус".

Предназначен для регулирования температуры напольного и настенного отопления в зависимости от температуры воздуха в помещении площадью 10–12 м².

Регулировочный короб ER-TH, белый	1	SX 11880
Регулировочный короб ER-TH, хром	1	SX 11881



Регулировочный короб ER-RTL

Комплектация:

Монтажный короб с защитной крышкой, с встроенным вентильным блоком RTL, с установленным краном Маевского, компактная термостатическая головка. Подключение – 3/4" "евроконус".

Предназначен для регулирования температуры напольного и настенного отопления помещения площадью 10–12 м² в зависимости от температуры обратного потока.

Регулировочный короб ER-RTL, белый	1	SX 11887
Регулировочный короб ER-RTL, хром	1	SX 11892



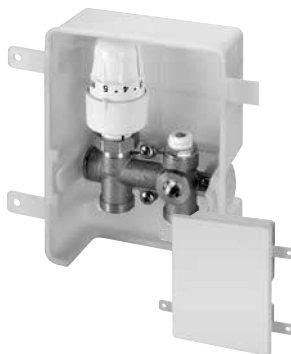
Регулировочный короб RTL

Комплектация:

Монтажный короб с защитной крышкой со встроенным вентильным блоком RTL, с установленным краном Маевского, компактная термостатическая головка. Подключение – 3/4" "евроконус".

Предназначен для регулирования температуры напольного и настенного отопления помещения площадью 10–12 м² в зависимости от температуры обратного потока.

Регулировочный короб RTL, белый	1	SX 11878
Регулировочный короб RTL, хром	1	SX 11856



Регулировочный короб RTL SI

Комплектация:

Монтажный короб с защитной крышкой со встроенным вентильным блоком RTL, с установленным краном Маевского, компактная термостатическая головка. Подключение – 3/4" "евроконус".

Предназначен для регулирования температуры напольного и настенного отопления помещения площадью 10–12 м² в зависимости от температуры обратного потока. Оснащен системой безопасности – автоматическое запираение при превышении температуры обратного потока более 60 °С.

Регулировочный короб ER-RTL, белый	1	SX 11884
Регулировочный короб ER-RTL SI, белый, с расходомером	1	SX 11868



Алматы (7273)495-231
Ангарск (3955)60-70-56
Архангельск (8182)63-90-72
Астрахань (8512)99-46-04
Барнаул (3852)73-04-60
Белгород (4722)40-23-64
Благовещенск (4162)22-76-07
Брянск (4832)59-03-52
Владивосток (423)249-28-31
Владикавказ (8672)28-90-48
Владимир (4922)49-43-18
Волгоград (844)278-03-48
Вологда (8172)26-41-59
Воронеж (473)204-51-73
Екатеринбург (343)384-55-89

Иваново (4932)77-34-06
Ижевск (3412)26-03-58
Иркутск (395)279-98-46
Казань (843)206-01-48
Калининград (4012)72-03-81
Калуга (4842)92-23-67
Кемерово (3842)65-04-62
Киров (8332)68-02-04
Коломна (4966)23-41-49
Кострома (4942)77-07-48
Краснодар (861)203-40-90
Красноярск (391)204-63-61
Курск (4712)77-13-04
Курган (3522)50-90-47
Липецк (4742)52-20-81

Магнитогорск (3519)55-03-13
Москва (495)268-04-70
Мурманск (8152)59-64-93
Набережные Челны (8552)20-53-41
Нижний Новгород (831)429-08-12
Новокузнецк (3843)20-46-81
Ноябрьск (3496)41-32-12
Новосибирск (383)227-86-73
Омск (3812)21-46-40
Орел (4862)44-53-42
Оренбург (3532)37-68-04
Пенза (8412)22-31-16
Петрозаводск (8142)55-98-37
Псков (8112)59-10-37

Пермь (342)205-81-47
Ростов-на-Дону (863)308-18-15
Рязань (4912)46-61-64
Самара (846)206-03-16
Саранск (8342)22-96-24
Санкт-Петербург (812)309-46-40
Саратов (845)249-38-78
Севастополь (8692)22-31-93
Симферополь (3652)67-13-56
Смоленск (4812)29-41-54
Сочи (862)225-72-31
Ставрополь (8652)20-65-13
Сургут (3462)77-98-35
Сыктывкар (8212)25-95-17
Тамбов (4752)50-40-97

Тверь (4822)63-31-35
Тольятти (8482)63-91-07
Томск (3822)98-41-53
Тула (4872)33-79-87
Тюмень (3452)66-21-18
Ульяновск (8422)24-23-59
Улан-Удэ (3012)59-97-51
Уфа (347)229-48-12
Хабаровск (4212)92-98-04
Чебоксары (8352)28-53-07
Челябинск (351)202-03-61
Череповец (8202)49-02-64
Чита (3022)38-34-83
Якутск (4112)23-90-97
Ярославль (4852)69-52-93

Россия +7(495)268-04-70

Казахстан +7(7172)727-132

Киргизия +996(312)96-26-47

www.meibes.nt-rt.ru | | mia@nt-rt.ru