

Алматы (7273)495-231
Ангарск (3955)60-70-56
Архангельск (8182)63-90-72
Астрахань (8512)99-46-04
Барнаул (3852)73-04-60
Белгород (4722)40-23-64
Благовещенск (4162)22-76-07
Брянск (4832)59-03-52
Владивосток (423)249-28-31
Владикавказ (8672)28-90-48
Владимир (4922)49-43-18
Волгоград (844)278-03-48
Вологда (8172)26-41-59
Воронеж (473)204-51-73
Екатеринбург (343)384-55-89

Иваново (4932)77-34-06
Ижевск (3412)26-03-58
Иркутск (395)279-98-46
Казань (843)206-01-48
Калининград (4012)72-03-81
Калуга (4842)92-23-67
Кемерово (3842)65-04-62
Киров (8332)68-02-04
Коломна (4966)23-41-49
Кострома (4942)77-07-48
Краснодар (861)203-40-90
Красноярск (391)204-63-61
Курск (4712)77-13-04
Курган (3522)50-90-47
Липецк (4742)52-20-81

Магнитогорск (3519)55-03-13
Москва (495)268-04-70
Мурманск (8152)59-64-93
Набережные Челны (8552)20-53-41
Нижний Новгород (831)429-08-12
Новокузнецк (3843)20-46-81
Ноябрьск (3496)41-32-12
Новосибирск (383)227-86-73
Омск (3812)21-46-40
Орел (4862)44-53-42
Оренбург (3532)37-68-04
Пенза (8412)22-31-16
Петрозаводск (8142)55-98-37
Псков (8112)59-10-37

Пермь (342)205-81-47
Ростов-на-Дону (863)308-18-15
Рязань (4912)46-61-64
Самара (846)206-03-16
Саранск (8342)22-96-24
Санкт-Петербург (812)309-46-40
Саратов (845)249-38-78
Севастополь (8692)22-31-93
Симферополь (3652)67-13-56
Смоленск (4812)29-41-54
Сочи (862)225-72-31
Ставрополь (8652)20-65-13
Сургут (3462)77-98-35
Сыктывкар (8212)25-95-17
Тамбов (4752)50-40-97

Тверь (4822)63-31-35
Тольятти (8482)63-91-07
Томск (3822)98-41-53
Тула (4872)33-79-87
Тюмень (3452)66-21-18
Ульяновск (8422)24-23-59
Улан-Удэ (3012)59-97-51
Уфа (347)229-48-12
Хабаровск (4212)92-98-04
Чебоксары (8352)28-53-07
Челябинск (351)202-03-61
Череповец (8202)49-02-64
Чита (3022)38-34-83
Якутск (4112)23-90-97
Ярославль (4852)69-52-93

Россия +7(495)268-04-70

Казахстан +7(7172)727-132

Киргизия +996(312)96-26-47

www.meibes.nt-rt.ru | | mia@nt-rt.ru

Технические характеристики на гидравлические стрелки Поколение 8, комплекты магнитных уловителей для гидравлических стрелок компании **Meibes**

ГИДРАВЛИЧЕСКАЯ СТРЕЛКА

ГИДРАВЛИЧЕСКИЙ РАЗДЕЛИТЕЛЬ -
УСТРОЙСТВО, ПРЕДОТВРАЩАЮЩЕЕ
ВОЗДЕЙСТВИЕ НАСОСОВ
ПОТРЕБИТЕЛЕЙ ТЕПЛА НА КОТЛОВЫЕ
НАСОСЫ И НАОБОРОТ.

Позволяет чётко организовать работу
многокотельной установки, её высокий КПД
работы, помогает конденсационным котлам
выходить на максимальную мощность и
обеспечивает им длительный срок
эксплуатации.

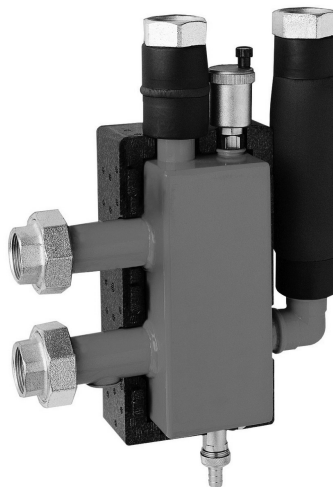
Дополнительные функции
гидравлической стрелки

Meibes:

- сепарация воздуха
- шламоуловитель
- опционально — магнитные уловители
металлических частиц

Условия эксплуатации:

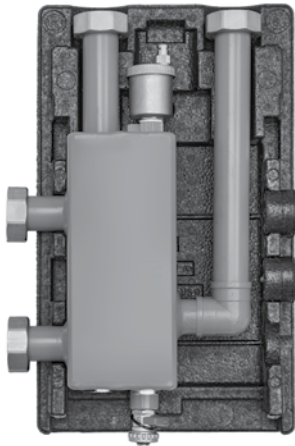
- Отопительная система должна быть
закрытой (без открытого доступа
атмосферного воздуха к теплоносителю);
- Максимальный расход теплоносителя
через тракт гидрострелки Ду32
«Поколение 8» не должен превышать
величину 3 м³/ч;



ТЕХНИЧЕСКИЕ ХАРАКТЕРИСТИКИ

ТЕХНИЧЕСКИЕ ХАРАКТЕРИСТИКИ

	DN 25	DN 32
Подключение котлового контура:	НГ 1 1/2"	НГ 2"
Максимальная температура:	110°C	
Максимальное рабочее давление:	6 бар	
Габариты:	В 368 x Ш 225 x Г 145 мм	



Новая изоляция EPP
в эргономичном дизайне



Область применения: Гидравлическая стрелка – устройство, предотвращающее воздействие насосов друг на друга.

Позволяет чётко организовать работу многокотельной установки, её высокий КПД работы, помогает конденсационным котлам выходить на максимальную мощность и защищает чугунные котлы от низкотемпературной коррозии.

Дополнительные функции гидравлической стрелки Meibes: сепарация воздуха с помощью структуры HoneyComb, шламоуловитель, опционально – магнитные уловители металлических частиц.

Условия эксплуатации:

- 1) Отопительная система должна быть закрытой (без открытого доступа атмосферного воздуха к теплоносителю);
- 2) Максимальный расход теплоносителя через тракт гидрострелки Ду32 «Поколение 8» не должен превышать величину 3 м³/ч;

Таблица пересчёта максимальной мощности гидрострелки при различных ΔT

$\Delta T, ^\circ\text{C}$	$Q_{\text{max}}, \text{кВт}$	$G_{\text{max}}, \text{м}^3/\text{ч}$
25	85	3,0
20	70	
15	52	
10	35	

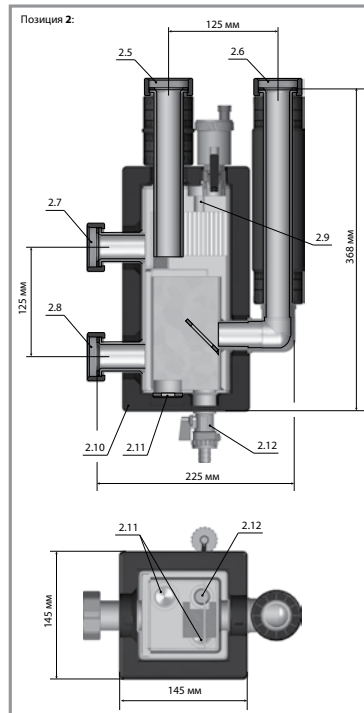
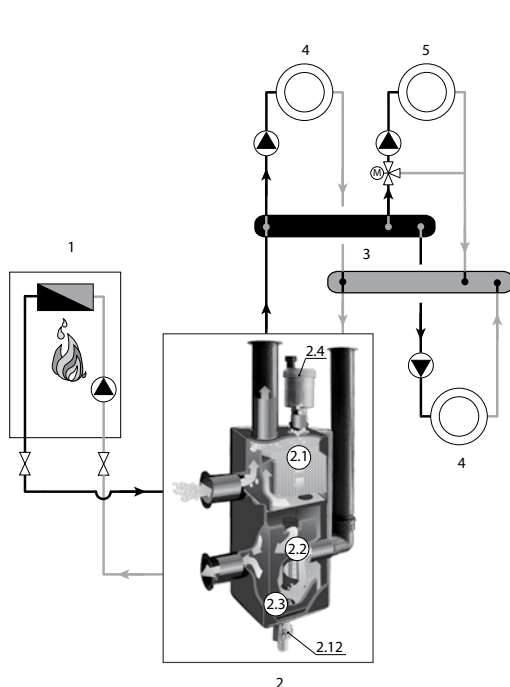
3) Максимальное рабочее давление - 6 бар;

4) Максимальная температура - 110 °С;

5) Эксплуатация только в вертикальном положении.

Наименование	Артикул
МНК 25 (2 м ³ /час, 60 кВт при 25 °С), DN 25	ME 66391.2 RU
МНК 32 (3 м ³ /час, 85 кВт при 25 °С), DN 32	ME 66391.3 RU

Устройство гидравлических стрелок «Поколение 8».



Обозначения:

1 - газовый котёл; 2 - гидравлическая стрелка; 3 - распределительный коллектор; 4 - прямой контур отопления; 5 - смесительный контур отопления.

Основные элементы гидравлической стрелки (поз. 2):

2.1 - зона сепарации воздуха из теплоносителя;
 2.2 - лабиринт для компактной стабилизации потоков теплоносителя;
 2.3 - зона шламоуловления;
 2.4 - автоматический воздухоотводчик;
 2.5 - НГ 1 1/2" для подключения к патрубку подающей линии коллектора;
 2.6 - НГ 1 1/2" для подключения к патрубку обратной линии коллектора;
 2.7 - НГ 1 1/2" (МНК25) и 2" (МНК32) для подключения к трубопроводу подающей линии котла;
 2.8 - НГ 1 1/2" (МНК25) и 2" (МНК32) для подключения к трубопроводу обратной линии котла;
 2.9 - гильза для размещения датчика температуры электронного регулятора (Ду 9 мм);
 2.10 - блочная теплоизоляция из EPP;
 2.11 - место для установки магнитных уловителей;
 2.12 - кран для слива.



Комплект магнитных уловителей для гидравлических стрелок Meibes 85 кВт

Наименование	Артикул
Комплект магнитных уловителей	ME 60364.502

Алматы (7273)495-231
Ангарск (3955)60-70-56
Архангельск (8182)63-90-72
Астрахань (8512)99-46-04
Барнаул (3852)73-04-60
Белгород (4722)40-23-64
Благовещенск (4162)22-76-07
Брянск (4832)59-03-52
Владивосток (423)249-28-31
Владикавказ (8672)28-90-48
Владимир (4922)49-43-18
Волгоград (844)278-03-48
Вологда (8172)26-41-59
Воронеж (473)204-51-73
Екатеринбург (343)384-55-89

Иваново (4932)77-34-06
Ижевск (3412)26-03-58
Иркутск (395)279-98-46
Казань (843)206-01-48
Калининград (4012)72-03-81
Калуга (4842)92-23-67
Кемерово (3842)65-04-62
Киров (8332)68-02-04
Коломна (4966)23-41-49
Кострома (4942)77-07-48
Краснодар (861)203-40-90
Красноярск (391)204-63-61
Курск (4712)77-13-04
Курган (3522)50-90-47
Липецк (4742)52-20-81

Магнитогорск (3519)55-03-13
Москва (495)268-04-70
Мурманск (8152)59-64-93
Набережные Челны (8552)20-53-41
Нижний Новгород (831)429-08-12
Новокузнецк (3843)20-46-81
Ноябрьск (3496)41-32-12
Новосибирск (383)227-86-73
Омск (3812)21-46-40
Орел (4862)44-53-42
Оренбург (3532)37-68-04
Пенза (8412)22-31-16
Петрозаводск (8142)55-98-37
Псков (8112)59-10-37

Пермь (342)205-81-47
Ростов-на-Дону (863)308-18-15
Рязань (4912)46-61-64
Самара (846)206-03-16
Саранск (8342)22-96-24
Санкт-Петербург (812)309-46-40
Саратов (845)249-38-78
Севастополь (8692)22-31-93
Симферополь (3652)67-13-56
Смоленск (4812)29-41-54
Сочи (862)225-72-31
Ставрополь (8652)20-65-13
Сургут (3462)77-98-35
Сыктывкар (8212)25-95-17
Тамбов (4752)50-40-97

Тверь (4822)63-31-35
Тольятти (8482)63-91-07
Томск (3822)98-41-53
Тула (4872)33-79-87
Тюмень (3452)66-21-18
Ульяновск (8422)24-23-59
Улан-Удэ (3012)59-97-51
Уфа (347)229-48-12
Хабаровск (4212)92-98-04
Чебоксары (8352)28-53-07
Челябинск (351)202-03-61
Череповец (8202)49-02-64
Чита (3022)38-34-83
Якутск (4112)23-90-97
Ярославль (4852)69-52-93

Россия +7(495)268-04-70

Казахстан +7(7172)727-132

Киргизия +996(312)96-26-47

www.meibes.nt-rt.ru | | mia@nt-rt.ru