

Алматы (7273)495-231
Ангарск (3955)60-70-56
Архангельск (8182)63-90-72
Астрахань (8512)99-46-04
Барнаул (3852)73-04-60
Белгород (4722)40-23-64
Благовещенск (4162)22-76-07
Брянск (4832)59-03-52
Владивосток (423)249-28-31
Владикавказ (8672)28-90-48
Владимир (4922)49-43-18
Волгоград (844)278-03-48
Вологда (8172)26-41-59
Воронеж (473)204-51-73
Екатеринбург (343)384-55-89

Иваново (4932)77-34-06
Ижевск (3412)26-03-58
Иркутск (395)279-98-46
Казань (843)206-01-48
Калининград (4012)72-03-81
Калуга (4842)92-23-67
Кемерово (3842)65-04-62
Киров (8332)68-02-04
Коломна (4966)23-41-49
Кострома (4942)77-07-48
Краснодар (861)203-40-90
Красноярск (391)204-63-61
Курск (4712)77-13-04
Курган (3522)50-90-47
Липецк (4742)52-20-81

Магнитогорск (3519)55-03-13
Москва (495)268-04-70
Мурманск (8152)59-64-93
Набережные Челны (8552)20-53-41
Нижний Новгород (831)429-08-12
Новокузнецк (3843)20-46-81
Ноябрьск (3496)41-32-12
Новосибирск (383)227-86-73
Омск (3812)21-46-40
Орел (4862)44-53-42
Оренбург (3532)37-68-04
Пенза (8412)22-31-16
Петрозаводск (8142)55-98-37
Псков (8112)59-10-37

Пермь (342)205-81-47
Ростов-на-Дону (863)308-18-15
Рязань (4912)46-61-64
Самара (846)206-03-16
Саранск (8342)22-96-24
Санкт-Петербург (812)309-46-40
Саратов (845)249-38-78
Севастополь (8692)22-31-93
Симферополь (3652)67-13-56
Смоленск (4812)29-41-54
Сочи (862)225-72-31
Ставрополь (8652)20-65-13
Сургут (3462)77-98-35
Сыктывкар (8212)25-95-17
Тамбов (4752)50-40-97

Тверь (4822)63-31-35
Тольятти (8482)63-91-07
Томск (3822)98-41-53
Тула (4872)33-79-87
Тюмень (3452)66-21-18
Ульяновск (8422)24-23-59
Улан-Удэ (3012)59-97-51
Уфа (347)229-48-12
Хабаровск (4212)92-98-04
Чебоксары (8352)28-53-07
Челябинск (351)202-03-61
Череповец (8202)49-02-64
Чита (3022)38-34-83
Якутск (4112)23-90-97
Ярославль (4852)69-52-93

Россия +7(495)268-04-70

Казахстан +7(7172)727-132

Киргизия +996(312)96-26-47

www.meibes.nt-rt.ru | | mia@nt-rt.ru

Технические характеристики на насосные группы, теплообменники MTVE, MTRE, MKRE, UK-HE компании Meibes

Насосная группа MTVE (MeiFlow S MC-CV)

с ограничением температуры подающей линии (электронный термостат 20-80 °C)



Область применения: смесительный контур, который автономно (по установленному электронному термостату) поддерживает постоянную температуру подающей линии. Чаще всего используется как контур тёплого пола площадью до 300 м².

Наименование	Артикул
1" без насоса	M45890.5EA
1" с насосом Grundfos UPS 25-60	M45890.5 GF
1" с насосом Grundfos UPM3 Hybrid 25-70	M45890.5 GFP2
1" с насосом Wilo RS 25-180/6	M45890.5 WI
1" с насосом Wilo Para 25-180/6-43/SC	M45890.5 WIP
1" с насосом WITA HE OEM2 40/60	M45890.5 WIT
1" с насосом KSB Calio SI Dual 25-80	M45890.5 KSB

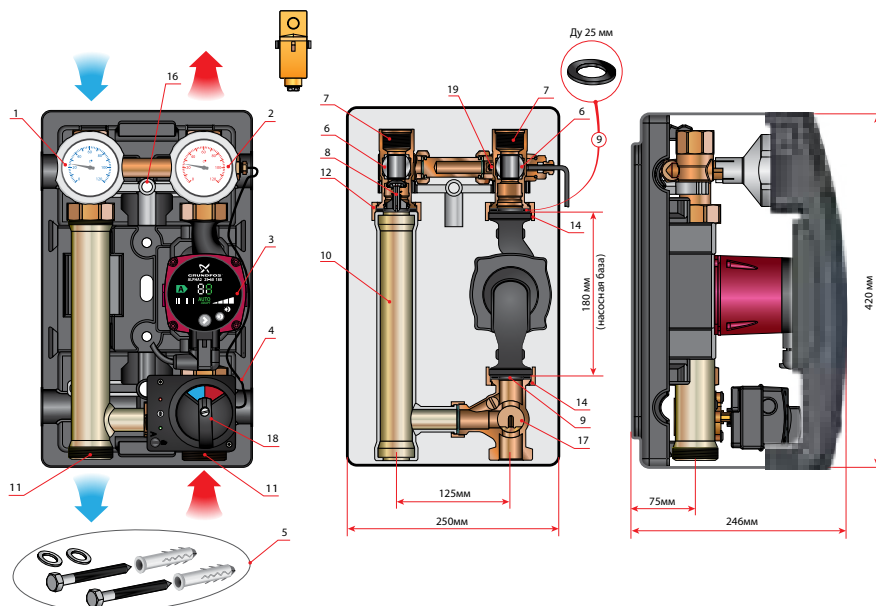
Примечания:

- 1) В данном типе насосных групп подающая и обратная линии не меняются.
- 2) Поддержание температуры в диапазоне 20-80 °C.
- 3) Перепускной клапан в данной группе можно установить опционально (кроме групп с электронными насосами)
- 4) При установке в группу насосов с "нулевым" напором свыше 6 м. в. ст. требуется подрезать теплоизоляцию. В некоторых случаях необходимо поменять расположение клеммной коробки насоса относительно "улитки" на "9 часов".

Технические характеристики	
DN (Ду)	25мм (1")
Q _{max} ** , кВт: при ΔT=20 °C при ΔT=10 °C	56 28
PN/T _{max}	6 бар/110 °C
Kvs	5,6
Подкл. насоса:	НГ 1 1/2" база 180 мм

** - макс. мощность при использовании насоса Grundfos UPM3 Hybrid 25-70.

Описание строения группы MTVE



Обозначения:

1. съёмная рукоятка с синим термометром;
2. съёмная рукоятка с красным термометром;
3. циркуляционный насос (или посадочное место под насос с базой 180 мм);
4. блочная EPP теплоизоляция;
5. комплект крепления насосной группы к стене (если она не устанавливается на коллектор);
6. отсеочный шаровый кран;
7. подключение к системе отопления ВР 1";
8. обратный клапан;
9. уплотнение для монтажа насоса;
10. никелированный патрубок обратной линии;
11. подключение к коллектору НР 1 1/2" (под плоское уплотнение);
12. накидная гайка НГ 1 1/2";
14. накидные гайки для подключения насоса НГ 1 1/2" (для Ду 25 мм);
16. крепежная консоль для удерживания арматурной сборки внутри изоляции и для монтажа насосной группы на стене;
17. трехходовой смесительный клапан с байпасом;
18. электронный сервопривод со встроенным термостатом;
19. датчик температуры.


Насосная группа MTRE (MeiFlow S RBL)


Область применения: смесительный контур, который автономно (по установленному электронному термостату) поддерживает постоянную температуру обратной линии. Используется в качестве защиты стальных и чугунных котлов от низкотемпературной коррозии.

Наименование	Артикул
1" без насоса	M45841.5EA
1" с насосом Grundfos UPS 25-60	M45841.5 GF
1" с насосом Grundfos UPM3 Hybrid 25-70	M45841.5 GFP2
1" с насосом Wilo RS 25-180/6	M45841.5 WI
1" с насосом Wilo Para 25-180/6-43/SC	M45841.5 WIP
1" с насосом WITA HE OEM2 40/60	M45841.5 WIT
1" с насосом KSB Calio SI Dual 25-80	M45841.5 KSB

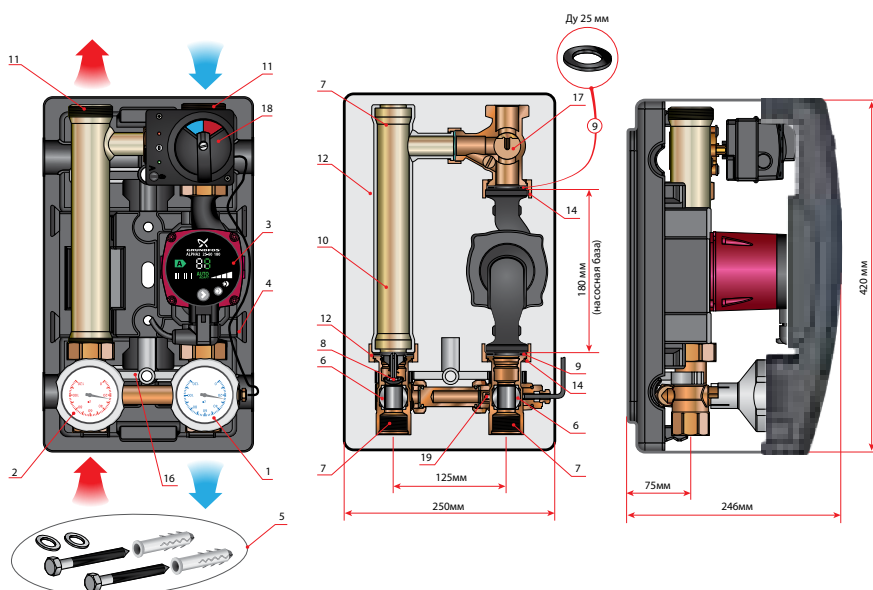
Примечания:

- 1) В данном типе насосных групп подающая и обратная линии не меняются.
- 2) Поддержание температуры в диапазоне 20-80 °С.
- 3) Перепускной клапан в данной группе не устанавливается.
- 4) При установке в группу насосов с "нулевым" напором свыше 6 м. в. ст. требуется подрезать теплоизоляцию. В некоторых случаях необходимо поменять расположение клеммной коробки насоса относительно "улитки" на "9 часов".

Технические характеристики

DN (Ду)	25мм (1")
Q _{max} ** при ΔT=20 °С при ΔT=10 °С	56 28
PN/T _{max}	6 бар/110 °С
Kvs	5,6
Подкл. насоса:	НГ 1 1/2" база 180 мм

** - макс. мощность при использовании насоса Grundfos UPM3 Hybrid 25-70.

Описание строения группы MTRE

Обозначения:

1. съёмная рукоятка с синим термометром;
2. съёмная рукоятка с красным термометром;
3. циркуляционный насос (или посадочное место под насос с базой 180 мм);
4. блочная EPP теплоизоляция;
5. комплект крепления насосной группы к стене (если она не устанавливается на коллектор);
6. отсечной шаровый кран;
7. подключение к системе отопления ВР 1";
8. обратный клапан;
9. уплотнение для монтажа насоса;
10. никелированный патрубок обратной линии;
11. подключение к коллектору НР 1 1/2" (под плоское уплотнение);
12. накидная гайка НГ 1 1/2";
14. накидные гайки для подключения насоса НГ 1 1/2" (для Ду 25 мм);
16. крепежная консоль для удерживания арматурной сборки внутри изоляции и для монтажа насосной группы на стене;
17. трехходовой смесительный клапан с байпасом;
18. электронный сервопривод со встроенным термостатом;
19. датчик температуры.

Насосная группа МКРЕ (MeiFlow S RBL-1s)



Область применения: ставится на обратной линии любого неконденсационного котла (газового, жидкотопливного, твердотопливного и т.п.), который не имеет собственного циркуляционного насоса. Обеспечивает поддержание температуры обратной линии котла выше “точки росы” дымовых газов (55°C...65°C в зависимости от типа сжигаемого топлива), и таким образом защищает теплообменник котла от низкотемпературной коррозии. В состав группы входит 3-х ходовой смеситель с 3-х точечным сервомотором. Управляется внешним контроллером, платой котла или термостатом (опция).

Технические характеристики		
DN (Ду)	25мм (1")	32мм (1 1/4")
Q _{max} ** ^{кВт} : при ΔT=20 °C при ΔT=10 °C	60	68
	30	34
PN/T _{max}	6 бар/110 °C	
	6,3	12,0
Подкл. насоса:	НГ 1 1/2" база 180 мм	НГ 2" база 180 мм

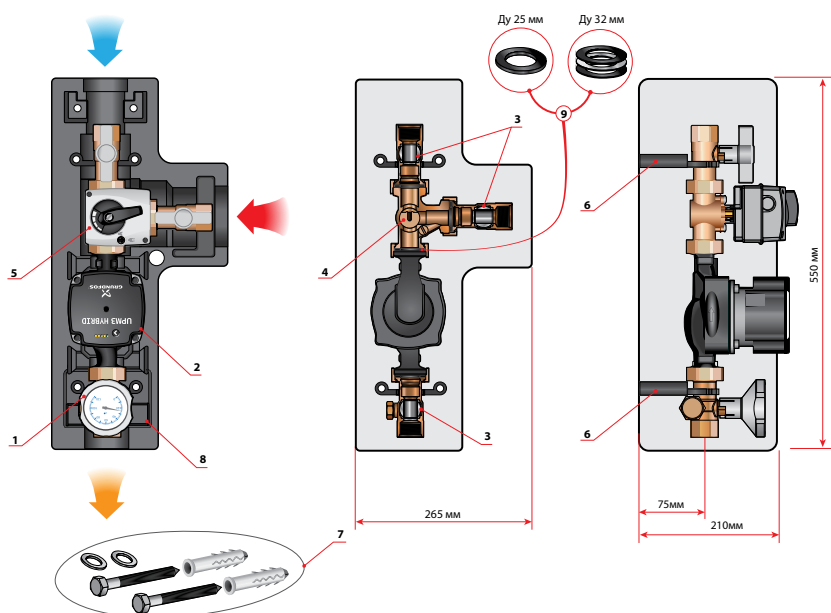
** - макс. мощность при использовании насоса Grundfos UPM3 Hybrid xx-70.

Наименование	Артикул
1" без насоса	M45541EA
1" с насосом Grundfos UPS 25-60	M45541 GF
1" с насосом Grundfos UPM3 Hybrid 25-70	M45541 GFP2
1" с насосом Wilo RS 25-180/6	M45541 WI
1" с насосом Wilo Para 25-180/6-43/SC	M45541 WIP
1" с насосом WITA HE OEM2 40/60	M45541 WIT
1" с насосом KSB Calio SI Dual 25-80	M45541 KSB
1 1/4" без насоса	M45542EA
1 1/4" с насосом Grundfos UPM3 Hybrid 32-70	M45542 GFP2
1 1/4" с насосом WITA HE OEM2 40/60	M45542 WIT

Примечания:

1) При установке в группу насосов с “нулевым” напором свыше 6 м. в. ст. требуется подрезать теплоизоляции.

Описание строения группы “МКРЕ”



Обозначения:

1. съёмная рукоятка с синим термометром;
2. циркуляционный насос с базой 180 мм (Ду 25/32 мм);
3. отсечной шаровый кран;
4. трёхходовой смесительный клапан с байпасом;
5. сервомотор ~220В, 3-х точечное управление.
6. крепежная консоль для удерживания арматурной сборки внутри изоляции и для монтажа насосной группы на стене;
7. комплект крепления насосной группы к стене;
8. блочная ЕРР теплоизоляция;
9. уплотнение для монтажа насоса.

Насосная группа UK-HE (MeiFlow S UC-SD)



Группа МК не входит в комплект поставки

Область применения: разделительный прямой контур на основе нержавеющей меднопаянного теплообменника, который устанавливается сверху на любую из групп УК или МК.

Позволяет подключать к системе отопления контур с антифризом или с водой, в которой находится растворённый кислород из атмосферы.

Используется в качестве контура защиты от обледенения (антифриз), контура загрузки приточной вентиляции (антифриз), контура тёплых полов (если трубы пропускают кислород из окружающего воздуха), контура подогрева воды в бассейне (ставится после установки фильтрации) и т.д.

Наименование	Артикул
1" без насоса, т/о 30 пл.	M45811.30EA
1" без насоса, т/о 36 пл.	M45811.36EA
1" с насосом Grundfos UPS 25-60 N, т/о 20 пл.	M45811.20
1" с насосом Grundfos UPS 25-60 N, т/о 30 пл.	M45811.30
1" с насосом Grundfos UPS 25-60 N, т/о 36 пл.	M45811.36
1" с насосом Grundfos Alpha 2.1 25-60 N, т/о 20 пл.	M45811.21
1" с насосом Grundfos Alpha 2.1 25-60 N, т/о 30 пл.	M45811.31
1" с насосом Grundfos Alpha 2.1 25-60 N, т/о 36 пл.	M45811.37

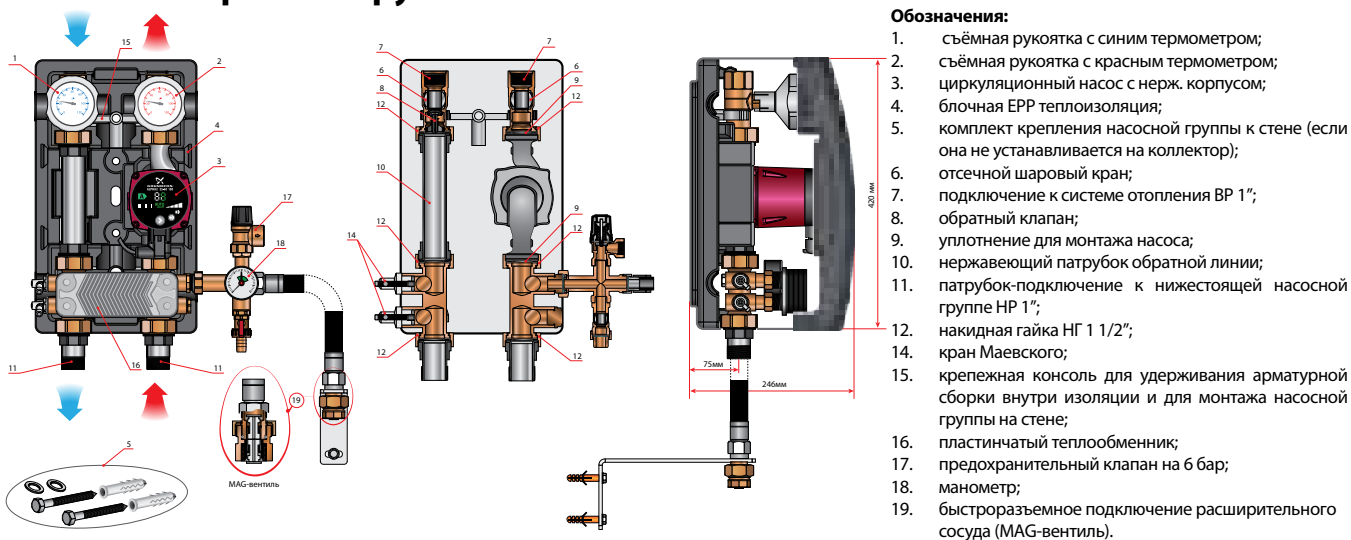
Технические характеристики			
Тип	20 пластин	30 пластин	36 пластин
Qmax**, кВт: при 70/50 °C (перв. контур) 45/35 °C (втор. контур)	22	25	30
PN/Tmax	6 бар/110 °C		
Материал теплообменника - нержавеющая сталь Nr. 1.4401			

Примечания:

1) Перепускной клапан можно установить в данной группе опционально (кроме групп с электронными насосами).

2) В данных насосных группах установлены насосы с нержавеющей корпусом (не боятся кислородной коррозии).

Описание строения группы UK-HE



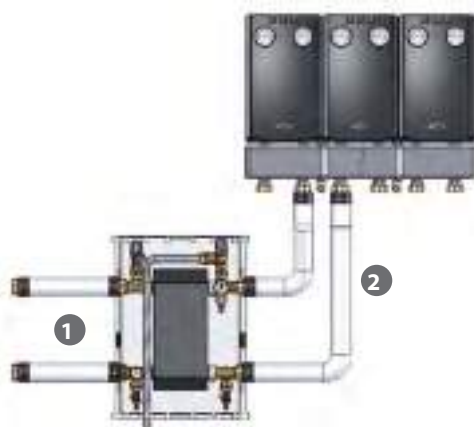
Теплообменник котлового контура



Теплообменник из нержавеющей стали в теплоизоляции (PU-утеплитель с PS кожухом), смонтированный на оцинкованной плите, с передним стальным декоративным кожухом (покрашен в белый цвет). С первичной/вторичной стороны оснащен предохранительными клапанами на 3бар (с отводами сброса из гофрированной нержавеющей трубы), подключениями расширительных сосудов, кранами для слива и заполнения контура. По вторичной стороне смонтирован манометр 4 бар.

Область применения: Предназначен для подключения котла к отопительной системе с теплоносителем, параметры которого не позволяют эксплуатировать этот котёл (грязный, или с антифризом, или с постоянным притоком кислорода). Позволяет заполнять котёл водой с требуемой степенью чистоты без реконструкции всей системы отопления.

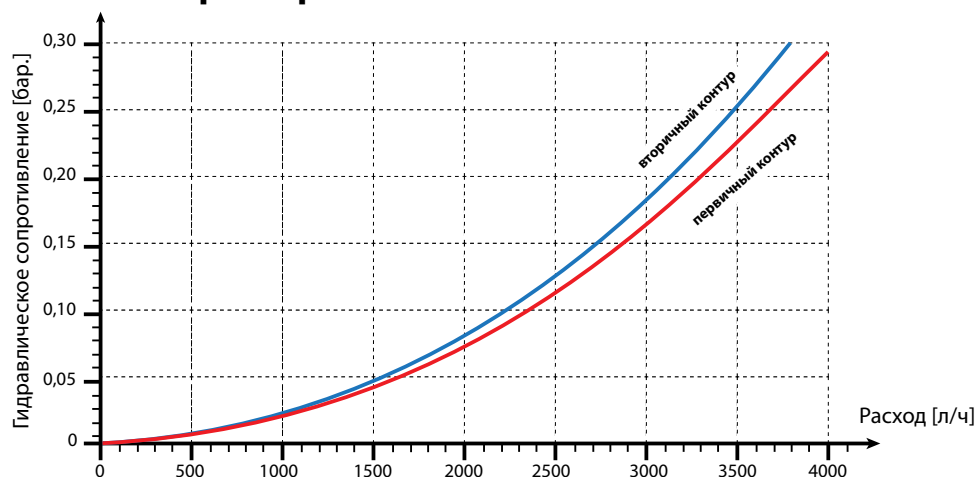
Наименование	Артикул
Теплообменник котлового контура 75 кВт (с декоративным кожухом)	M45391.1
Теплообменник котлового контура 75 кВт (без декоративного кожуха)	M45391.11
Комплект подключения первичного контура 350/350 мм	M66362.22
Комплект подключения вторичного контура 500/900 мм	M66362.23



Максимальная передаваемая мощность: Q_{max} , кВт	Темп. график (T1/T2)	
	Котловой контур (первичный)	Отоп. контур (вторичный)
75 кВт	80°C/60°C	70°C/50°C
55 кВт	77°C/63°C	70°C/55°C
38 кВт	75°C/65°C	70°C/60°C
38 кВт	50°C/40°C	45°C/35°C
19 кВт	43°C/38°C	40°C/35°C

Технические характеристики	
Патрубок для подключения расширительного сосуда:	3/4" HP
Габариты В x Ш x Г	600 мм x 450 мм x 248 мм
PN/Tmax	3 бар/95 °C

Гидравлическая характеристика "теплообменника котлового контура"



Алматы (7273)495-231	Иваново (4932)77-34-06	Магнитогорск (3519)55-03-13	Пермь (342)205-81-47	Тверь (4822)63-31-35
Ангарск (3955)60-70-56	Ижевск (3412)26-03-58	Москва (495)268-04-70	Ростов-на-Дону (863)308-18-15	Тольятти (8482)63-91-07
Архангельск (8182)63-90-72	Иркутск (395)279-98-46	Мурманск (8152)59-64-93	Рязань (4912)46-61-64	Томск (3822)98-41-53
Астрахань (8512)99-46-04	Казань (843)206-01-48	Набережные Челны (8552)20-53-41	Самара (846)206-03-16	Тула (4872)33-79-87
Барнаул (3852)73-04-60	Калининград (4012)72-03-81	Нижний Новгород (831)429-08-12	Саранск (8342)22-96-24	Тюмень (3452)66-21-18
Белгород (4722)40-23-64	Калуга (4842)92-23-67	Новокузнецк (3843)20-46-81	Санкт-Петербург (812)309-46-40	Ульяновск (8422)24-23-59
Благовещенск (4162)22-76-07	Кемерово (3842)65-04-62	Ноябрьск (3496)41-32-12	Саратов (845)249-38-78	Улан-Удэ (3012)59-97-51
Брянск (4832)59-03-52	Киров (8332)68-02-04	Новосибирск (383)227-86-73	Севастополь (8692)22-31-93	Уфа (347)229-48-12
Владивосток (423)249-28-31	Коломна (4966)23-41-49	Омск (3812)21-46-40	Симферополь (3652)67-13-56	Хабаровск (4212)92-98-04
Владикавказ (8672)28-90-48	Кострома (4942)77-07-48	Орел (4862)44-53-42	Смоленск (4812)29-41-54	Чебоксары (8352)28-53-07
Владимир (4922)49-43-18	Краснодар (861)203-40-90	Оренбург (3532)37-68-04	Сочи (862)225-72-31	Челябинск (351)202-03-61
Волгоград (844)278-03-48	Красноярск (391)204-63-61	Пенза (8412)22-31-16	Ставрополь (8652)20-65-13	Череповец (8202)49-02-64
Вологда (8172)26-41-59	Курск (4712)77-13-04	Петрозаводск (8142)55-98-37	Сургут (3462)77-98-35	Чита (3022)38-34-83
Воронеж (473)204-51-73	Курган (3522)50-90-47	Псков (8112)59-10-37	Сыктывкар (8212)25-95-17	Якутск (4112)23-90-97
Екатеринбург (343)384-55-89	Липецк (4742)52-20-81		Тамбов (4752)50-40-97	Ярославль (4852)69-52-93

Россия +7(495)268-04-70

Казахстан +7(7172)727-132

Киргизия +996(312)96-26-47

www.meibes.nt-rt.ru | | mia@nt-rt.ru