

Алматы (7273)495-231
Ангарск (3955)60-70-56
Архангельск (8182)63-90-72
Астрахань (8512)99-46-04
Барнаул (3852)73-04-60
Белгород (4722)40-23-64
Благовещенск (4162)22-76-07
Брянск (4832)59-03-52
Владивосток (423)249-28-31
Владикавказ (8672)28-90-48
Владимир (4922)49-43-18
Волгоград (844)278-03-48
Вологда (8172)26-41-59
Воронеж (473)204-51-73
Екатеринбург (343)384-55-89

Иваново (4932)77-34-06
Ижевск (3412)26-03-58
Иркутск (395)279-98-46
Казань (843)206-01-48
Калининград (4012)72-03-81
Калуга (4842)92-23-67
Кемерово (3842)65-04-62
Киров (8332)68-02-04
Коломна (4966)23-41-49
Кострома (4942)77-07-48
Краснодар (861)203-40-90
Красноярск (391)204-63-61
Курск (4712)77-13-04
Курган (3522)50-90-47
Липецк (4742)52-20-81

Магнитогорск (3519)55-03-13
Москва (495)268-04-70
Мурманск (8152)59-64-93
Набережные Челны (8552)20-53-41
Нижний Новгород (831)429-08-12
Новокузнецк (3843)20-46-81
Ноябрьск (3496)41-32-12
Новосибирск (383)227-86-73
Омск (3812)21-46-40
Орел (4862)44-53-42
Оренбург (3532)37-68-04
Пенза (8412)22-31-16
Петрозаводск (8142)55-98-37
Псков (8112)59-10-37

Пермь (342)205-81-47
Ростов-на-Дону (863)308-18-15
Рязань (4912)46-61-64
Самара (846)206-03-16
Саранск (8342)22-96-24
Санкт-Петербург (812)309-46-40
Саратов (845)249-38-78
Севастополь (8692)22-31-93
Симферополь (3652)67-13-56
Смоленск (4812)29-41-54
Сочи (862)225-72-31
Ставрополь (8652)20-65-13
Сургут (3462)77-98-35
Сыктывкар (8212)25-95-17
Тамбов (4752)50-40-97

Тверь (4822)63-31-35
Тольятти (8482)63-91-07
Томск (3822)98-41-53
Тула (4872)33-79-87
Тюмень (3452)66-21-18
Ульяновск (8422)24-23-59
Улан-Удэ (3012)59-97-51
Уфа (347)229-48-12
Хабаровск (4212)92-98-04
Чебоксары (8352)28-53-07
Челябинск (351)202-03-61
Череповец (8202)49-02-64
Чита (3022)38-34-83
Якутск (4112)23-90-97
Ярославль (4852)69-52-93

Россия +7(495)268-04-70

Казахстан +7(7172)727-132

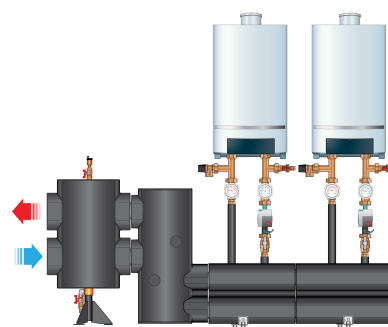
Киргизия +996(312)96-26-47

www.meibes.nt-rt.ru | | mia@nt-rt.ru

Технические характеристики на универсальные каскадные системы для настенных конденсационных котлов большой мощности компании **Meibes**

УНИВЕРСАЛЬНАЯ КАСКАДНАЯ СИСТЕМА ДЛЯ НАСТЕННЫХ КОНДЕНСАЦИОННЫХ КОТЛОВ БОЛЬШОЙ МОЩНОСТИ

УНИВЕРСАЛЬНАЯ СИСТЕМА ДЛЯ НАСТЕННЫХ КОНДЕНСАЦИОННЫХ КОТЛОВ ЛЮБОЙ МОЩНОСТИ ЗА СЧЕТ ПРИМЕНЕНИЯ СИСТЕМЫ ГИБКИХ ПОДКЛЮЧЕНИЙ INOFLEX И КОНСТРУКЦИИ ФИТИНГА ПОДКЛЮЧЕНИЯ К КОТЛУ 1 ¼" ИЛИ 2".



Система плоских уплотнений абсолютно во всех соединениях.

Конструкция спроектирована для продолжения обвязки на базе системы Майбес до 2,8 МВт с соединениями Victaulic.

Компактность размещения оборудования.

Возможность наращивания отопительной мощности этапами (вплоть до максимальной мощности системы).

Гидравлическое разделение котлов от потребителей тепла.

Сепарация воздуха и улавливание шлама из теплоносителя.

Быстрая поставка комплекта оборудования на объект, монтаж каскадной многокотельной установки.

Упрощенное проектирование.

Оптимальная цена в своем классе решений.



Элементы каскадной системы

Каскадная система до 330 кВт

(Расчетная $\Delta T=20^{\circ}\text{C}$, максимум 4 котла)

Наименование	Расход, м ³ /ч	Dn, мм	AA, мм	Артикул
Гидравлическая стрелка HZW 80	12	80	225	M66374.80
Подключение гидрострелка/коллектор Dn80/65	12	80/65	225/175	M66421.47
Коллектор каскадной системы на 2 котла Dn 65	12	65	175	M66451.31
Коллектор каскадной системы на 1 котел Dn 65	12	65	175	M66451.34

Каскадная система до 440 кВт

(Расчетная $\Delta T=20^{\circ}\text{C}$, максимум 4 котла)

Гидравлическая стрелка HZW 100	19	100	340	M66374.100
Подключение гидрострелка/коллектор Dn 100/80	19	100/80	340/175	M66421.48
Коллектор каскадной системы на 2 котла Dn 80	19	80	175	M66451.32
Коллектор каскадной системы на 1 котел Dn 80	19	80	175	M66451.35

Каскадная система до 700 кВт

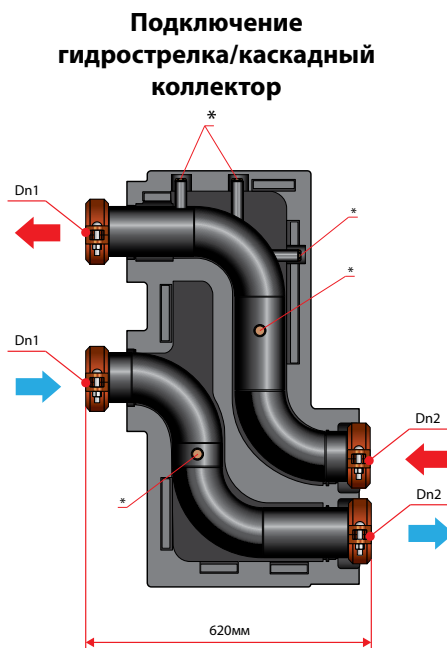
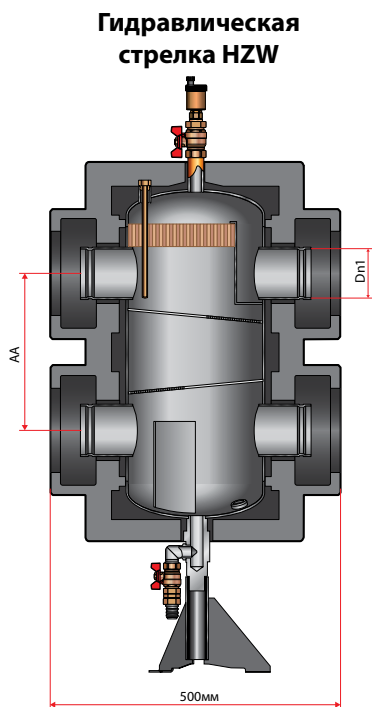
(Расчетная $\Delta T=20^{\circ}\text{C}$, максимум 6 котлов)

Гидравлическая стрелка HZW 100	30	100	340	M66374.100
Подключение гидрострелка/коллектор Dn 100/100	30	100/100	340/175	M66421.49
Коллектор каскадной системы на 2 котла Dn 100	30	100	175	M66451.33
Коллектор каскадной системы на 1 котел Dn 100	30	100	175	M66451.36

Подключение 1-ого котла к каскадной системе с патрубками G 1 1/2" (или G 1 1/4")

HP 1 1/2" (или HP 1 1/4") под плоскую прокладку, подходит к Viessmann Vitodens 200-W (80, 100, 120 кВт), Buderus GB 162 (80, 100, 120 кВт), Vaillant ecoTEC plus (80, 100, 120 кВт)

Гибкое предизолированное подключение к каскадному коллектору (HG 2"/HP 1 1/2") (в комплекте 2 шт)	M66362.33
Монтажный комплект Ду 32 для подключения к настенному конденсационному котлу (без насоса)	M66362.35



Обозначения:

* патрубок 1/2" с злушкой для подключения приборов безопасности, измерения, датчиков температур, манометров и т.п. Поставляется с заглушкой.

Dn1 Диаметр подключения по стороне гидравлической стрелки.

Dn2 Диаметр подключения по стороне распределительного коллектора.

Каскадная система котлов до 330 кВт

(Расчетная DT=20°C, максимум 4 котла)

Наименование	Расход, м3/ч	Dn, мм	AA, мм	Артикул
Гидравлическая стрелка HZW 80	12	80	225	66374.80
Подключение гидрострелка/коллектор Dn80/65	12	80/65	225/175	66421.47
Коллектор каскадной системы на 2 котла Dn 65	12	65	175	66451.31
Коллектор каскадной системы на 1 котел Dn 65	12	65	175	66451.34

Каскадная система котлов до 440 кВт

(Расчетная DT=20°C, максимум 4 котла)

Наименование	Расход, м3/ч	Dn, мм	AA, мм	Артикул
Гидравлическая стрелка HZW 100	19	100	340	66374.100
Подключение гидрострелка/коллектор Dn 100/80	19	100/80	340/175	66421.48
Коллектор каскадной системы на 2 котла Dn 80	19	80	175	66451.32
Коллектор каскадной системы на 1 котел Dn 80	19	80	175	66451.35

Каскадная система котлов до 700 кВт

(Расчетная DT=20°C, максимум 6 котлов)

Наименование	Расход, м3/ч	Dn, мм	AA, мм	Артикул
Гидравлическая стрелка HZW 100	30	100	340	66374.100
Подключение гидрострелка/коллектор Dn 100/100	30	100/100	340/175	66421.49
Коллектор каскадной системы на 2 котла Dn 100	30	100	175	66451.33
Коллектор каскадной системы на 1 котел Dn 100	30	100	175	66451.36

Алматы (7273)495-231
Ангарск (3955)60-70-56
Архангельск (8182)63-90-72
Астрахань (8512)99-46-04
Барнаул (3852)73-04-60
Белгород (4722)40-23-64
Благовещенск (4162)22-76-07
Брянск (4832)59-03-52
Владивосток (423)249-28-31
Владикавказ (8672)28-90-48
Владимир (4922)49-43-18
Волгоград (844)278-03-48
Вологда (8172)26-41-59
Воронеж (473)204-51-73
Екатеринбург (343)384-55-89

Иваново (4932)77-34-06
Ижевск (3412)26-03-58
Иркутск (395)279-98-46
Казань (843)206-01-48
Калининград (4012)72-03-81
Калуга (4842)92-23-67
Кемерово (3842)65-04-62
Киров (8332)68-02-04
Коломна (4966)23-41-49
Кострома (4942)77-07-48
Краснодар (861)203-40-90
Красноярск (391)204-63-61
Курск (4712)77-13-04
Курган (3522)50-90-47
Липецк (4742)52-20-81

Магнитогорск (3519)55-03-13
Москва (495)268-04-70
Мурманск (8152)59-64-93
Набережные Челны (8552)20-53-41
Нижний Новгород (831)429-08-12
Новокузнецк (3843)20-46-81
Ноябрьск (3496)41-32-12
Новосибирск (383)227-86-73
Омск (3812)21-46-40
Орел (4862)44-53-42
Оренбург (3532)37-68-04
Пенза (8412)22-31-16
Петрозаводск (8142)55-98-37
Псков (8112)59-10-37

Пермь (342)205-81-47
Ростов-на-Дону (863)308-18-15
Рязань (4912)46-61-64
Самара (846)206-03-16
Саранск (8342)22-96-24
Санкт-Петербург (812)309-46-40
Саратов (845)249-38-78
Севастополь (8692)22-31-93
Симферополь (3652)67-13-56
Смоленск (4812)29-41-54
Сочи (862)225-72-31
Ставрополь (8652)20-65-13
Сургут (3462)77-98-35
Сыктывкар (8212)25-95-17
Тамбов (4752)50-40-97

Тверь (4822)63-31-35
Тольятти (8482)63-91-07
Томск (3822)98-41-53
Тула (4872)33-79-87
Тюмень (3452)66-21-18
Ульяновск (8422)24-23-59
Улан-Удэ (3012)59-97-51
Уфа (347)229-48-12
Хабаровск (4212)92-98-04
Чебоксары (8352)28-53-07
Челябинск (351)202-03-61
Череповец (8202)49-02-64
Чита (3022)38-34-83
Якутск (4112)23-90-97
Ярославль (4852)69-52-93

Россия +7(495)268-04-70

Казахстан +7(7172)727-132

Киргизия +996(312)96-26-47