

Алматы (7273)495-231	Иваново (4932)77-34-06	Магнитогорск (3519)55-03-13	Пермь (342)205-81-47	Тверь (4822)63-31-35
Ангарск (3955)60-70-56	Ижевск (3412)26-03-58	Москва (495)268-04-70	Ростов-на-Дону (863)308-18-15	Тольятти (8482)63-91-07
Архангельск (8182)63-90-72	Иркутск (395)279-98-46	Мурманск (8152)59-64-93	Рязань (4912)46-61-64	Томск (3822)98-41-53
Астрахань (8512)99-46-04	Казань (843)206-01-48	Набережные Челны (8552)20-53-41	Самара (846)206-03-16	Тула (4872)33-79-87
Барнаул (3852)73-04-60	Калининград (4012)72-03-81	Нижний Новгород (831)429-08-12	Саранск (8342)22-96-24	Тюмень (3452)66-21-18
Белгород (4722)40-23-64	Калуга (4842)92-23-67	Новокузнецк (3843)20-46-81	Санкт-Петербург (812)309-46-40	Ульяновск (8422)24-23-59
Благовещенск (4162)22-76-07	Кемерово (3842)65-04-62	Ноябрьск (3496)41-32-12	Саратов (845)249-38-78	Улан-Удэ (3012)59-97-51
Брянск (4832)59-03-52	Киров (8332)68-02-04	Новосибирск (383)227-86-73	Севастополь (8692)22-31-93	Уфа (347)229-48-12
Владивосток (423)249-28-31	Коломна (4966)23-41-49	Омск (3812)21-46-40	Симферополь (3652)67-13-56	Хабаровск (4212)92-98-04
Владикавказ (8672)28-90-48	Кострома (4942)77-07-48	Орел (4862)44-53-42	Смоленск (4812)29-41-54	Чебоксары (8352)28-53-07
Владимир (4922)49-43-18	Краснодар (861)203-40-90	Оренбург (3532)37-68-04	Сочи (862)225-72-31	Челябинск (351)202-03-61
Волгоград (844)278-03-48	Красноярск (391)204-63-61	Пенза (8412)22-31-16	Ставрополь (8652)20-65-13	Череповец (8202)49-02-64
Вологда (8172)26-41-59	Курск (4712)77-13-04	Петрозаводск (8142)55-98-37	Сургут (3462)77-98-35	Чита (3022)38-34-83
Воронеж (473)204-51-73	Курган (3522)50-90-47	Псков (8112)59-10-37	Сыктывкар (8212)25-95-17	Якутск (4112)23-90-97
Екатеринбург (343)384-55-89	Липецк (4742)52-20-81		Тамбов (4752)50-40-97	Ярославль (4852)69-52-93

Россия +7(495)268-04-70

Казахстан +7(7172)727-132

Киргизия +996(312)96-26-47

www.meibes.nt-rt.ru | | mia@nt-rt.ru

Технические характеристики на каскадные системы для настенных котлов большой мощности компании **Meibes**

КАСКАДНЫЕ СИСТЕМЫ ДЛЯ НАСТЕННЫХ КОТЛОВ БОЛЬШОЙ МОЩНОСТИ

ДЛЯ ПРАВИЛЬНОЙ ОРГАНИЗАЦИИ РАБОТЫ КОТЛОВ ТРЕБУЕТСЯ КОТЛОВАЯ КАСКАДНАЯ АВТОМАТИКА ОТ СТОРОННИХ ПРОИЗВОДИТЕЛЕЙ.

Состав системы:

Распределитель для 2-х или 3-х настенных котлов

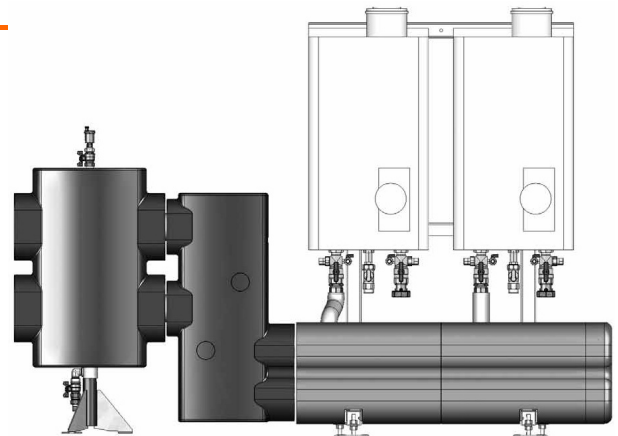
Ду 65 мм

Ду 80 мм

Ду 100 мм

Модуль подключения к системе отопления. Для вывода патрубков к гидрострелке, подключения датчиков и КИП.

Гидрострелка Ду 80, Ду 100 специальной конструкции с функцией сепарации воздуха и удаления шлама.



Преимущества:

Упрощенное проектирование

Быстрый монтаж

Исключение ошибок на всех стадиях работы с оборудованием

Прямая стыковка с напольной распределительной системой Meibes

Компактность размещения оборудования

Назначение системы:

Данная система служит для увязывания в каскад настенных конденсационных котлов большой мощности (75-100 кВт).

Для правильной организации работы котлов требуется котловая каскадная автоматика от сторонних производителей.

Гидравлическая стрелка в данной системе обеспечивает 3 важных функции:

Обеспечение максимального расхода для каждого из котлов (вместе и в отдельности).

Отсечение циркуляции работающих котлов от неработающих и от

потребителей тепла.

Сепарация воздуха и удаление шлама из системы.

Актуальность применения:

Данная система актуальна для следующих задач:

При построении крышных котельных для обеспечения лёгкого веса конструкции и компактного размещения оборудования.

Для быстрого монтажа котельных на основе конденсационных котлов 75-100 кВт, особенно при использовании напольной распределительной системы Meibes.

Так как позволяет избежать необходимости изготавливать переходники между распределительной системой Meibes и каскадной системой.

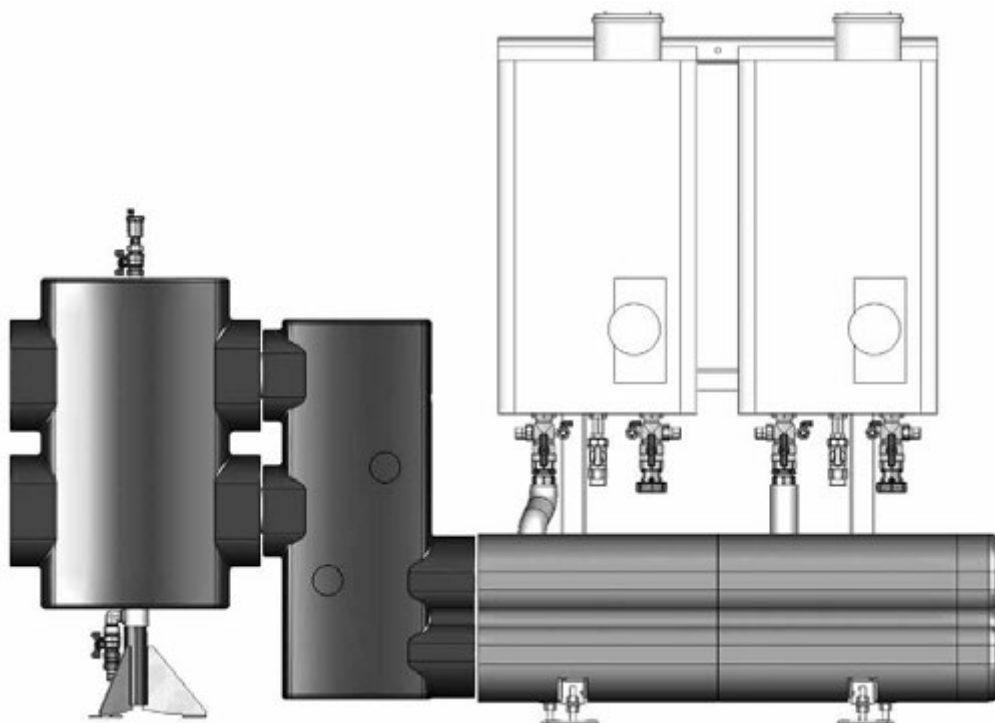
Если котельная будет набираться в несколько эта- пов, то эта система позволяет добавлять к ней.

Состав системы:

- Распределитель для 2-х или 3-х настенных котлов
Ду 65 мм
Ду 80 мм
Ду 100 мм
- Модуль подключения к системе отопления. Для вывода патрубков к гидрострелке, подключения датчиков и КИП.
- Гидрострелка Ду 80, Ду 100 специальной конструкции с функцией сепарации воздуха и удаления шлама.

Преимущества:

- Упрощенное проектирование
- Быстрый монтаж
- Исключение ошибок на всех стадиях работы с оборудованием
- Прямая стыковка с напольной распределительной системой Meibes
- Компактность размещения оборудования



Рабочие параметры системы:

PN 10 бар

$T_{max}=110\text{ }^{\circ}\text{C}$

Назначение системы:

Данная система служит для увязывания в каскад настенных конденсационных котлов большой мощности (75-100 кВт).

Для правильной организации работы котлов требуется котловая каскадная автоматика от сторонних производителей.

Гидравлическая стрелка в данной системе обеспечивает 3 важных функции:

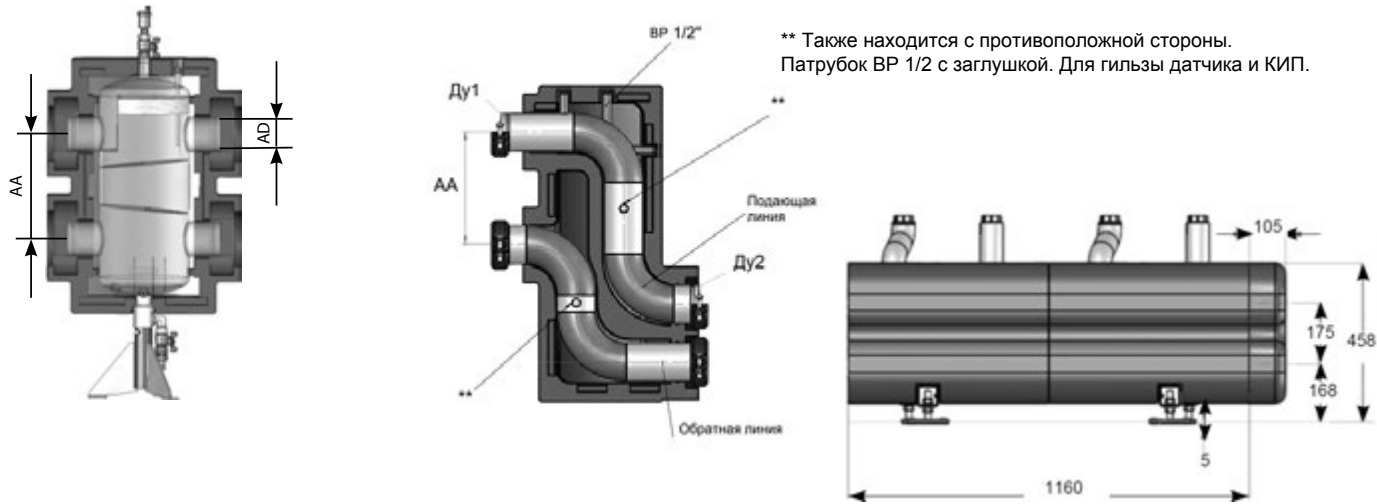
- 1) Обеспечение максимального расхода для каждого из котлов (вместе и в отдельности).
- 2) Отсечение циркуляции работающих котлов от неработающих и от потребителей тепла.
- 3) Сепарация воздуха и удаление шлама из системы.

Актуальность применения:

Данная система актуальна для следующих задач:

- 1) При построении крышных котельных для обеспечения лёгкого веса конструкции и компактного размещения оборудования.
 - 2) Для быстрого монтажа котельных на основе конденсационных котлов 75-100 кВт, особенно при использовании напольной распределительной системы Meibes.
- Так как позволяет избежать необходимости изготавливать переходники между распределительной системой Meibes и каскадной системой.
- 3) Если котельная будет набираться в несколько этапов, то эта система позволяет добавлять к ней

Каскадные системы для настенных котлов большой мощности



** Также находится с противоположной стороны.
Патрубок ВР 1/2 с заглушкой. Для гильзы датчика и КИП.

Каскадная система котлов до 330 кВт*

Наименование	Расход	Ду, мм	АА, мм	Артикул
Распределитель на 2 котла	14 м ³ /ч	65	175	ME 66451.31
Распределитель на 1 доп. котел**	14 м ³ /ч	65	175	ME 66451.34
Узел подключения к системе	14 м ³ /ч	65/80	175	ME 66421.47
Гидравлическая стрелка HZW 80	14 м ³ /ч	80	225	ME 66374.80

* Расчетная $\Delta T=20^{\circ}\text{C}$ (коэффициент пересчета на $\Delta T=25^{\circ}\text{C}$ - 1,25)

** Максимальное количество коллекторов - 4

Каскадная система котлов до 440 кВт*

Наименование	Расход	Ду, мм	АА, мм	Артикул
Распределитель на 2 котла	19 м ³ /ч	80	175	ME 66451.32
Распределитель на 1 доп. котел**	19 м ³ /ч	80	175	ME 66451.35
Узел подключения к системе	19 м ³ /ч	80/100	175	ME 66421.48
Гидравлическая стрелка HZW 100	19 м ³ /ч	100	340	ME 66374.100

* Расчетная $\Delta T=20^{\circ}\text{C}$ (коэффициент пересчета на $\Delta T=25^{\circ}\text{C}$ - 1,25)

** Максимальное количество коллекторов - 4

Каскадная система котлов до 700 кВт*

Наименование	Расход	Ду, мм	АА, мм	Артикул
Распределитель на 2 котла	30 м ³ /ч	100	175	ME 66451.33
Распределитель на 1 доп. котел**	30 м ³ /ч	100	175	ME 66451.36
Узел подключения к системе	30 м ³ /ч	100/100	175	ME 66421.49
Гидравлическая стрелка HZW 100	30 м ³ /ч	100	340	ME 66374.100

* Расчетная $\Delta T=20^{\circ}\text{C}$ (коэффициент пересчета на $\Delta T=25^{\circ}\text{C}$ - 1,25)

** Максимальное количество коллекторов - 6

Алматы (7273)495-231
Ангарск (3955)60-70-56
Архангельск (8182)63-90-72
Астрахань (8512)99-46-04
Барнаул (3852)73-04-60
Белгород (4722)40-23-64
Благовещенск (4162)22-76-07
Брянск (4832)59-03-52
Владивосток (423)249-28-31
Владикавказ (8672)28-90-48
Владимир (4922)49-43-18
Волгоград (844)278-03-48
Вологда (8172)26-41-59
Воронеж (473)204-51-73
Екатеринбург (343)384-55-89

Иваново (4932)77-34-06
Ижевск (3412)26-03-58
Иркутск (395)279-98-46
Казань (843)206-01-48
Калининград (4012)72-03-81
Калуга (4842)92-23-67
Кемерово (3842)65-04-62
Киров (8332)68-02-04
Коломна (4966)23-41-49
Кострома (4942)77-07-48
Краснодар (861)203-40-90
Красноярск (391)204-63-61
Курск (4712)77-13-04
Курган (3522)50-90-47
Липецк (4742)52-20-81

Магнитогорск (3519)55-03-13
Москва (495)268-04-70
Мурманск (8152)59-64-93
Набережные Челны (8552)20-53-41
Нижний Новгород (831)429-08-12
Новокузнецк (3843)20-46-81
Ноябрьск (3496)41-32-12
Новосибирск (383)227-86-73
Омск (3812)21-46-40
Орел (4862)44-53-42
Оренбург (3532)37-68-04
Пенза (8412)22-31-16
Петрозаводск (8142)55-98-37
Псков (8112)59-10-37

Пермь (342)205-81-47
Ростов-на-Дону (863)308-18-15
Рязань (4912)46-61-64
Самара (846)206-03-16
Саранск (8342)22-96-24
Санкт-Петербург (812)309-46-40
Саратов (845)249-38-78
Севастополь (8692)22-31-93
Симферополь (3652)67-13-56
Смоленск (4812)29-41-54
Сочи (862)225-72-31
Ставрополь (8652)20-65-13
Сургут (3462)77-98-35
Сыктывкар (8212)25-95-17
Тамбов (4752)50-40-97

Тверь (4822)63-31-35
Тольятти (8482)63-91-07
Томск (3822)98-41-53
Тула (4872)33-79-87
Тюмень (3452)66-21-18
Ульяновск (8422)24-23-59
Улан-Удэ (3012)59-97-51
Уфа (347)229-48-12
Хабаровск (4212)92-98-04
Чебоксары (8352)28-53-07
Челябинск (351)202-03-61
Череповец (8202)49-02-64
Чита (3022)38-34-83
Якутск (4112)23-90-97
Ярославль (4852)69-52-93

Россия +7(495)268-04-70

Казахстан +7(7172)727-132

Киргизия +996(312)96-26-47

www.meibes.nt-rt.ru | | mia@nt-rt.ru