

Алматы (7273)495-231
Ангарск (3955)60-70-56
Архангельск (8182)63-90-72
Астрахань (8512)99-46-04
Барнаул (3852)73-04-60
Белгород (4722)40-23-64
Благовещенск (4162)22-76-07
Брянск (4832)59-03-52
Владивосток (423)249-28-31
Владикавказ (8672)28-90-48
Владимир (4922)49-43-18
Волгоград (844)278-03-48
Вологда (8172)26-41-59
Воронеж (473)204-51-73
Екатеринбург (343)384-55-89

Иваново (4932)77-34-06
Ижевск (3412)26-03-58
Иркутск (395)279-98-46
Казань (843)206-01-48
Калининград (4012)72-03-81
Калуга (4842)92-23-67
Кемерово (3842)65-04-62
Киров (8332)68-02-04
Коломна (4966)23-41-49
Кострома (4942)77-07-48
Краснодар (861)203-40-90
Красноярск (391)204-63-61
Курск (4712)77-13-04
Курган (3522)50-90-47
Липецк (4742)52-20-81

Магнитогорск (3519)55-03-13
Москва (495)268-04-70
Мурманск (8152)59-64-93
Набережные Челны (8552)20-53-41
Нижний Новгород (831)429-08-12
Новокузнецк (3843)20-46-81
Ноябрьск (3496)41-32-12
Новосибирск (383)227-86-73
Омск (3812)21-46-40
Орел (4862)44-53-42
Оренбург (3532)37-68-04
Пенза (8412)22-31-16
Петрозаводск (8142)55-98-37
Псков (8112)59-10-37

Пермь (342)205-81-47
Ростов-на-Дону (863)308-18-15
Рязань (4912)46-61-64
Самара (846)206-03-16
Саранск (8342)22-96-24
Санкт-Петербург (812)309-46-40
Саратов (845)249-38-78
Севастополь (8692)22-31-93
Симферополь (3652)67-13-56
Смоленск (4812)29-41-54
Сочи (862)225-72-31
Ставрополь (8652)20-65-13
Сургут (3462)77-98-35
Сыктывкар (8212)25-95-17
Тамбов (4752)50-40-97

Тверь (4822)63-31-35
Тольятти (8482)63-91-07
Томск (3822)98-41-53
Тула (4872)33-79-87
Тюмень (3452)66-21-18
Ульяновск (8422)24-23-59
Улан-Удэ (3012)59-97-51
Уфа (347)229-48-12
Хабаровск (4212)92-98-04
Чебоксары (8352)28-53-07
Челябинск (351)202-03-61
Череповец (8202)49-02-64
Чита (3022)38-34-83
Якутск (4112)23-90-97
Ярославль (4852)69-52-93

Россия +7(495)268-04-70

Казахстан +7(7172)727-132

Киргизия +996(312)96-26-47

www.meibes.nt-rt.ru | | mia@nt-rt.ru

Технические характеристики на модульные распределительные системы для ИТП и котельных до 2,8 МВт, комплекты соединителей компании **Meibes**

НАПОЛЬНЫЕ РАСПРЕДЕЛИТЕЛЬНЫЕ КОЛЛЕКТОРЫ МАЙБЕС (ПОДАЮЩАЯ ЛИНИЯ СЛЕВА)

РАСПРЕДЕЛИТЕЛЬНАЯ ГРЕБЕНКА
СОСТОИТ ИЗ ПОДАЮЩЕГО И ОБРАТНОГО
КОЛЛЕКТОРОВ, РАСПОЛОЖЕННЫХ ДРУГ
НАД ДРУГОМ В ВИДЕ ЕДИНОГО МОДУЛЯ.

Верхний коллектор – подающий, нижний –
обратный.

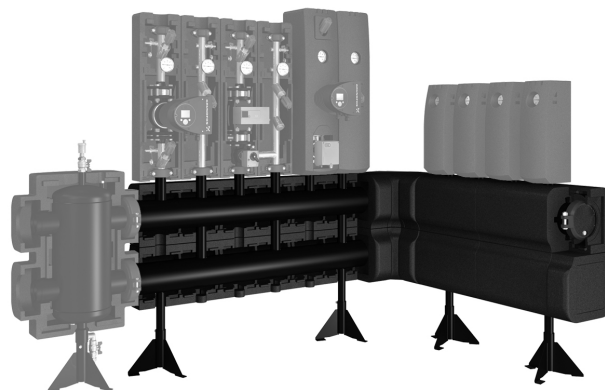
Подключение котельного контура к
распределителю возможно как слева так и
справа. Подающая линия контура
потребителя расположена слева в силу
заводского исполнения распределителя.

Все соединения распределителя под
обжимные муфты Victaulic.

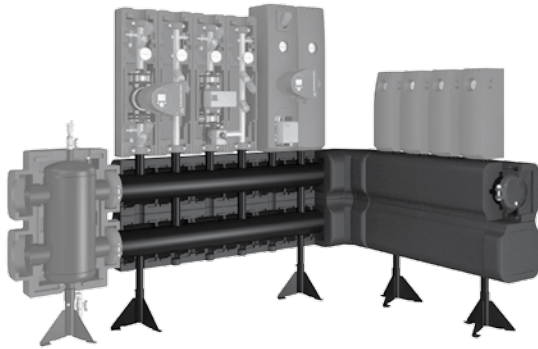
Условные диаметры выходов для
подключения контуров потребителей Ду 50.

Распределители выполнены из черной стали,
покрыты черным лаком, поставляются в
термоизоляции, с двумя телескопическими
опорами (диапазон регулирования $\Delta=180$ мм).
Распределитель с одной стороны имеет
глухие диски в соединениях Victaulic в
верхнем и нижнем коллекторах. При этом
каждый из дисков имеет заглушку 1/2", в
которую, например, может быть интегрирован
кран КФЕ для слива коллекторов. Для
пристыковки другого распределителя при
расширении количества контуров
потребителей, глухие диски вынимаются и
соединение осуществляется при помощи
освободившихся обжимных муфт Victaulic

Возможно осуществить стыковку
распределителей, имеющих одинаковые
типоразмеры.



Модульные распределительные системы для ИТП и котельных до 2,8 МВт (100 м³/час), PN10



Напольные распределители (подающая линия слева)

Напольные распределители состоят из подающего и обратного коллекторов, расположенных друг над другом в виде единого модуля.

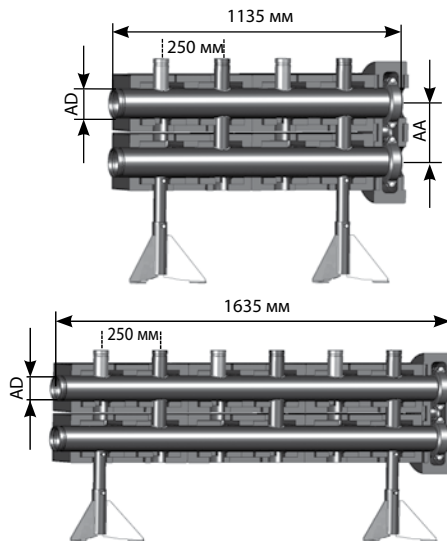
Верхний коллектор – подающий, нижний – обратный. Подключение котельного контура к распределителю возможно как слева так и справа. Подающая линия контура потребителя расположена слева в силу заводского исполнения распределителя.

Все соединения распределителя под обжимные муфты Victaulic. Условные диаметры выходов для подключения контуров потребителей Ду 50.

Распределители выполнены из черной стали, покрыты черным лаком, поставляются в термоизоляции, с двумя телескопическими опорами (диапазон регулирования $\Delta=180$ мм). Распределитель с одной стороны имеет глухие диски в соединениях Victaulic в верхнем и нижнем коллекторах. При этом каждый из дисков имеет заглушку 1/2", в которую, например, может быть интегрирован кран KFE для слива коллекторов либо КИП. Для пристыковки другого распределителя при расширении количества контуров потребителей, глухие диски вынимаются и соединение осуществляется при помощи освободившихся обжимных муфт Victaulic

Возможно осуществить стыковку распределителей, имеющих одинаковые типоразмеры.

PN10, T_{max}: 110 °C



Напольный распределитель на 2 контура, Victaulic, PN10

Тип	Мощность	Расход	Ду, мм	AA, мм	Артикул
V 100	280 кВт	12 м ³ /ч	100	225	ME 66457.0
V 150	700 кВт	30 м ³ /ч	150	340	ME 66457.2
V 152	1150 кВт	50 м ³ /ч	150	450	ME 66457.4
V 200	2300 кВт	100 м ³ /ч	200	450	ME 66457.6

Расчетная $\Delta T = 20$ °C, T max. = 110 °C. (коэффициент пересчета на $\Delta T = 25$ °C – 1,25).

Напольный распределитель на 3 контура, Victaulic, PN10

V 100	280 кВт	12 м ³ /ч	100	225	ME 66457.1
V 150	700 кВт	30 м ³ /ч	150	340	ME 66457.3
V 152	1150 кВт	50 м ³ /ч	150	450	ME 66457.5
V 200	2300 кВт	100 м ³ /ч	200	450	ME 66457.7

Расчетная $\Delta T = 20$ °C, T max. = 110 °C. (коэффициент пересчета на $\Delta T = 25$ °C – 1,25).

Комплект углового соединения – 2 шт.

в изоляции, 2 муфты Victaulic, PN10. Тип отвода соответствует типу распределителя.

W 100	280 кВт	12 м ³ /ч	100	225	ME 66457.130
W 150/152	700 кВт	30/50 м ³ /ч	150/150	340/450	ME 66457.330
W 200	2300 кВт	100 м ³ /ч	200	450	ME 66457.730

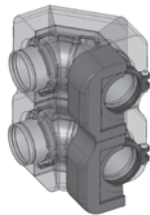
Расчетная $\Delta T = 20$ °C, T max. = 110 °C. (коэффициент пересчета на $\Delta T = 25$ °C – 1,25).

Комплект соединений Victaulic (2 шт)

(Для соединения гидравлической стрелки (HZW) с распределителем (V) или угловым соединением (W)), PN 10.

Редукция Ду, мм	Совместим с коллектором (V)/ гидрострелкой (HZW)	Артикул.
50 x 100	V 100 / HZW 50/	ME 66258.632
80 x 100	V 100 / HZW 80	ME 66258.634
100 x 150	V 150 / HZW 100	ME 66258.831
150 x 150*	V 152 / HZW 150	ME 66258.81
200 x 200*	V 200 / HZW 200	ME 66258.91

*включает изоляцию



Алматы (7273)495-231
Ангарск (3955)60-70-56
Архангельск (8182)63-90-72
Астрахань (8512)99-46-04
Барнаул (3852)73-04-60
Белгород (4722)40-23-64
Благовещенск (4162)22-76-07
Брянск (4832)59-03-52
Владивосток (423)249-28-31
Владикавказ (8672)28-90-48
Владимир (4922)49-43-18
Волгоград (844)278-03-48
Вологда (8172)26-41-59
Воронеж (473)204-51-73
Екатеринбург (343)384-55-89

Иваново (4932)77-34-06
Ижевск (3412)26-03-58
Иркутск (395)279-98-46
Казань (843)206-01-48
Калининград (4012)72-03-81
Калуга (4842)92-23-67
Кемерово (3842)65-04-62
Киров (8332)68-02-04
Коломна (4966)23-41-49
Кострома (4942)77-07-48
Краснодар (861)203-40-90
Красноярск (391)204-63-61
Курск (4712)77-13-04
Курган (3522)50-90-47
Липецк (4742)52-20-81

Магнитогорск (3519)55-03-13
Москва (495)268-04-70
Мурманск (8152)59-64-93
Набережные Челны (8552)20-53-41
Нижний Новгород (831)429-08-12
Новокузнецк (3843)20-46-81
Ноябрьск (3496)41-32-12
Новосибирск (383)227-86-73
Омск (3812)21-46-40
Орел (4862)44-53-42
Оренбург (3532)37-68-04
Пенза (8412)22-31-16
Петрозаводск (8142)55-98-37
Псков (8112)59-10-37

Пермь (342)205-81-47
Ростов-на-Дону (863)308-18-15
Рязань (4912)46-61-64
Самара (846)206-03-16
Саранск (8342)22-96-24
Санкт-Петербург (812)309-46-40
Саратов (845)249-38-78
Севастополь (8692)22-31-93
Симферополь (3652)67-13-56
Смоленск (4812)29-41-54
Сочи (862)225-72-31
Ставрополь (8652)20-65-13
Сургут (3462)77-98-35
Сыктывкар (8212)25-95-17
Тамбов (4752)50-40-97

Тверь (4822)63-31-35
Тольятти (8482)63-91-07
Томск (3822)98-41-53
Тула (4872)33-79-87
Тюмень (3452)66-21-18
Ульяновск (8422)24-23-59
Улан-Удэ (3012)59-97-51
Уфа (347)229-48-12
Хабаровск (4212)92-98-04
Чебоксары (8352)28-53-07
Челябинск (351)202-03-61
Череповец (8202)49-02-64
Чита (3022)38-34-83
Якутск (4112)23-90-97
Ярославль (4852)69-52-93

Россия +7(495)268-04-70

Казахстан +7(7172)727-132

Киргизия +996(312)96-26-47

www.meibes.nt-rt.ru | | mia@nt-rt.ru