

Алматы (7273)495-231
Ангарск (3955)60-70-56
Архангельск (8182)63-90-72
Астрахань (8512)99-46-04
Барнаул (3852)73-04-60
Белгород (4722)40-23-64
Благовещенск (4162)22-76-07
Брянск (4832)59-03-52
Владивосток (423)249-28-31
Владикавказ (8672)28-90-48
Владимир (4922)49-43-18
Волгоград (844)278-03-48
Вологда (8172)26-41-59
Воронеж (473)204-51-73
Екатеринбург (343)384-55-89

Иваново (4932)77-34-06
Ижевск (3412)26-03-58
Иркутск (395)279-98-46
Казань (843)206-01-48
Калининград (4012)72-03-81
Калуга (4842)92-23-67
Кемерово (3842)65-04-62
Киров (8332)68-02-04
Коломна (4966)23-41-49
Кострома (4942)77-07-48
Краснодар (861)203-40-90
Красноярск (391)204-63-61
Курск (4712)77-13-04
Курган (3522)50-90-47
Липецк (4742)52-20-81

Магнитогорск (3519)55-03-13
Москва (495)268-04-70
Мурманск (8152)59-64-93
Набережные Челны (8552)20-53-41
Нижний Новгород (831)429-08-12
Новокузнецк (3843)20-46-81
Ноябрьск (3496)41-32-12
Новосибирск (383)227-86-73
Омск (3812)21-46-40
Орел (4862)44-53-42
Оренбург (3532)37-68-04
Пенза (8412)22-31-16
Петрозаводск (8142)55-98-37
Псков (8112)59-10-37

Пермь (342)205-81-47
Ростов-на-Дону (863)308-18-15
Рязань (4912)46-61-64
Самара (846)206-03-16
Саранск (8342)22-96-24
Санкт-Петербург (812)309-46-40
Саратов (845)249-38-78
Севастополь (8692)22-31-93
Симферополь (3652)67-13-56
Смоленск (4812)29-41-54
Сочи (862)225-72-31
Ставрополь (8652)20-65-13
Сургут (3462)77-98-35
Сыктывкар (8212)25-95-17
Тамбов (4752)50-40-97

Тверь (4822)63-31-35
Тольятти (8482)63-91-07
Томск (3822)98-41-53
Тула (4872)33-79-87
Тюмень (3452)66-21-18
Ульяновск (8422)24-23-59
Улан-Удэ (3012)59-97-51
Уфа (347)229-48-12
Хабаровск (4212)92-98-04
Чебоксары (8352)28-53-07
Челябинск (351)202-03-61
Череповец (8202)49-02-64
Чита (3022)38-34-83
Якутск (4112)23-90-97
Ярославль (4852)69-52-93

Россия +7(495)268-04-70

Казахстан +7(7172)727-132

Киргизия +996(312)96-26-47

www.meibes.nt-rt.ru | | mia@nt-rt.ru

Технические характеристики на насосные группы VICTAULIC FL-UK, FL-МК, вставки под насос компании Meibes

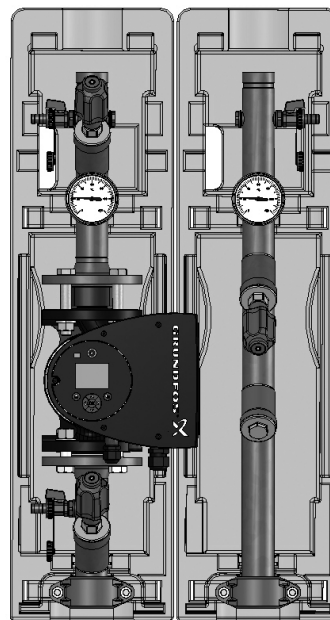
НАСОСНАЯ ГРУППА FL-UK

ФЛАНЦЕВЫЙ НАСОС, КОНТУР БЕЗ СМЕШЕНИЯ, ДЛЯ МОНТАЖА НА НАПОЛЬНЫХ РАСПРЕДЕЛИТЕЛЯХ MEIBES.

Межосевое расстояние от 250 мм, полностью готова к монтажу, опрессована на заводе.

В составе 3 отсечных крана вентильного типа, встроенный обратный клапан, 3 КФЕ сливных крана, 2 контактных показывающих термометра, по 2 заглушки $\frac{1}{2}$ в подающей и обратной линиях для КИП, трубные части, соединения Victaulic для подключения к распределительной гребенке, фильтр грубой очистки, блочная теплоизоляция.

Верхние подключения имеют желобки под обжимные муфты Victaulic (ответные части см. стр. 50). Подающая линия слева. PN: 10 бар, Tmax: 110°C.



Модульные распределительные системы для ИТП и котельных до 2,8 МВт (100 м³/час), PN10

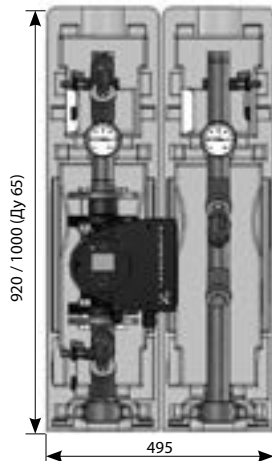
Насосная группа FL-UK

(фланцевый насос, контур без смешения, для монтажа на напольных распределителях Meibes)

Межосевое расстояние от 250 мм, полностью готова к монтажу, опрессована на заводе.

В составе 3 отсечных крана вентильного типа, встроенный обратный клапан, 3 КФЕ сливных крана, 2 контактных показывающих термометра, по 2 заглушки 1/2" в подающей и обратной линиях для КИП, трубные части, соединения Victaulic для подключения к распределительной гребенке, фильтр грубой очистки, блочная теплоизоляция.

Верхние подключения имеют желобки под обжимные муфты Victaulic (ответные части см. стр. 57). Подающая линия слева. PN: 10 бар, T_{max}: 110 °C



| Исполнение | Артикул |
|---|---------------------------|
| Ду40 (1 1/2") с изоляцией | |
| без насоса | ME 66537 EA |
| Grundfos MAGNA1 40-100F | ME 66537.MAGNA1 40-100F |
| Grundfos MAGNA3 40-100F | ME 66537.MAGNA3 40-100F |
| Wilo Stratos 40/1-8 Монтажная длина насоса 250 мм | ME 66537.Stratos 40/1-8 |
| Ду50 (2") с изоляцией | |
| без насоса | ME 66538 EA |
| Grundfos MAGNA1 50-100F | ME 66538.MAGNA1 50-100F |
| Grundfos MAGNA3 50-100F | ME 66538.MAGNA3 50-100F |
| Wilo Stratos 50/1-10 Монтажная длина насоса 280 мм | ME 66538.Stratos 50/1-10 |
| Ду65 (2 1/2") с изоляцией | |
| без насоса | ME 66539 EA |
| Grundfos MAGNA1 65-120 | ME 66539.MAGNA1 65-120 |
| Grundfos MAGNA3 65-120 | ME 66539.MAGNA3 65-120 |
| Wilo Stratos 65/1-12 Монтажная длина насоса 340 мм | ME 66539. Stratos 65/1-12 |

* Другие типы насосов по запросу

Характеристики мощности насосных групп FL-UK, FL-MK DN 40-65

| Группа | Диаметр | k _{vs} (м ³ /час) | v = 1,0 м/с | | | | v = 1,5 м/с | | | |
|--------|---------|---------------------------------------|-------------|-----------|-----------|-----------|-------------|-----------|--|--|
| | | | V (л/час) | Q (кВт) | | V (л/час) | Q (кВт) | | | |
| | | | | ΔT = 10 К | ΔT = 20 К | | ΔT = 10 К | ΔT = 20 К | | |
| 1 1/2" | DN 40 | 14,5/14 | 4938 | 57 | 114 | 7407 | 84 | 169 | | |
| 2" | DN 50 | 20,5/20 | 7938 | 92 | 184 | 11907 | 136 | 270 | | |
| 2 1/2" | DN 65 | 26/25,5 | 13378 | 155 | 311 | 20006 | 228 | 457 | | |

v = скорость теплоносителя, V = расход теплоносителя, Q = мощность, ΔT = разница температур в контуре, k_{vs} = возможный расход при потере напора 1 бар и полностью открытой арматуре (без насоса), FL-UK = группа без смесителя, FL-MK = группа со смесителем

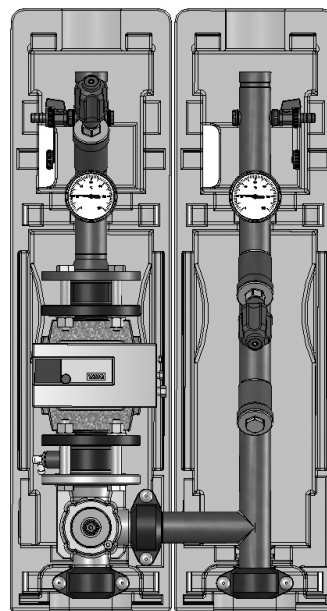
Внимание! Приведенный в таблице расход ограничен применяемым насосом! По показателю k_{vs} каждой насосной группы определяется гидравлическое сопротивление для данного расхода.

НАСОСНАЯ ГРУППА FL-МК

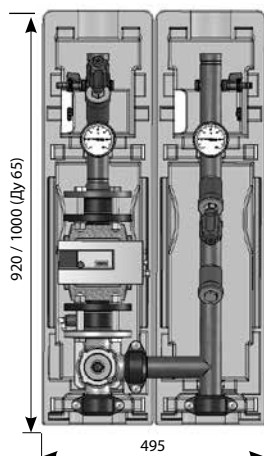
ПОД ФЛАНЦЕВЫЙ НАСОС, КОНТУР С ТРЕХХОДОВЫМ СМЕСИТЕЛЕМ ДЛЯ МОНТАЖА НА НАПОЛЬНЫХ РАСПРЕДЕЛИТЕЛЯХ MEIBES.

Фиксированное межосевое расстояние 250 мм, полностью готова к монтажу, опрессована на заводе. 3 отсечных крана вентильного типа, трехходовой смеситель (фланец x Victaulic x Victaulic), встроенный обратный клапан, 3 КФЕ сливных крана, 2 контактных показывающих термометра, по 2 заглушки 1/2" в подающей и обратной линиях для КИП, трубные части, соединения.

Victaulic для подключения к распределительной гребенке, фильтр грубой очистки, блочная теплоизоляция. Верхние подключения имеют желобки под обжимные муфты Victaulic. Подающая линия слева. PN: 10бар, Tmax: 110°C.



Модульные распределительные системы для ИТП и котельных до 2,8 МВт (100 м³/час), PN10



Насосная группа FL-MK

(под фланцевый насос, контур с трехходовым смесителем для монтажа на напольных распределителях Meibes)

Фиксированное межосевое расстояние 250 мм, полностью готова к монтажу, опрессована на заводе.

3 отсечных крана вентильного типа, трехходовой смеситель (фланец x Victaulic x Victaulic), встроенный обратный клапан, 3 KFE сливных крана, 2 контактных показывающих термометра, по 2 заглушки 1/2" в подающей и обратной линиях для КИП, трубные части, соединения Victaulic для подключения к распределительной гребенке, фильтр грубой очистки, блочная теплоизоляция. Верхние подключения имеют желобки под обжимные муфты Victaulic (ответные части см. стр. 53). Подающая линия слева. PN: 10бар, T_{max}: 110 °C

| Исполнение | Артикул |
|---|--------------------------|
| Ду40 (1 1/2") с изоляцией без насоса | ME 66547 EA |
| Grundfos MAGNA1 40-100F | ME 66547.MAGNA1 40-100F |
| Grundfos MAGNA3 40-100F | ME 66547.MAGNA3 40-100F |
| Wilo Stratos 40/1-8 Монтажная длина насоса 250 мм | ME 66547.Stratos 40/1-8 |
| Ду50 (2") с изоляцией без насоса | ME 66548 EA |
| Grundfos MAGNA1 50-100F | ME 66548.MAGNA1 50-100F |
| Grundfos MAGNA3 50-100F | ME 66548.MAGNA3 50-100F |
| Wilo Stratos 50/1-10 Монтажная длина насоса 280 мм | ME 66548.Stratos 50/1-10 |
| Ду65 (2 1/2") с изоляцией без насоса | ME 66549 EA |
| Grundfos MAGNA1 65-120 | ME 66549.MAGNA1 65-120 |
| Grundfos MAGNA3 65-120 | ME 66549.MAGNA3 65-120 |
| Wilo Stratos 65/1-12 Монтажная длина насоса 340 мм | ME 66549.Stratos 65/1-12 |

* Другие типы насосов по запросу

Характеристики насосных групп FL-MK смотри на стр. 51

Вставки под насос

Насосные группы без насоса имеют такую высоту посадочного места под насос, которая соответствует максимальной высоте базы насосов Wilo или Grundfos соответствующего диаметра.

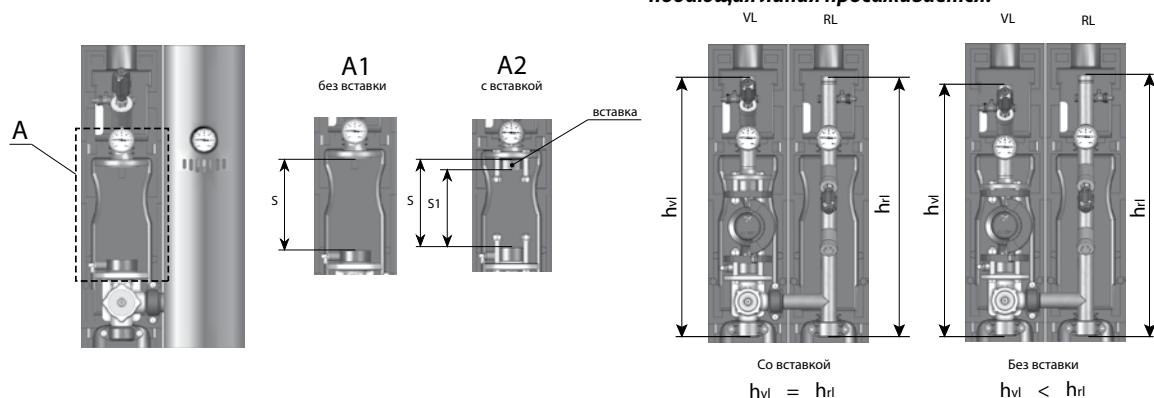
Например, насос Wilo TOP-S 50/7 имеет высоту базы 280 мм, а насос этого же типа и диаметра TOP-S 50/4 - 240 мм.

В случае, если выбранный насос имеет меньшую высоту базы, чем посадочное место, то желательно использовать вставки, которые компенсируют недостающую высоту насоса.

| Исполнение | S, мм | S1, мм | S-S1, мм | Артикул |
|---|-------|--------|----------|--------------|
| Вставка под насос Ду 40 (1 1/2") | 250 | 220 | 30 | ME 45102.001 |
| Вставка под насос Ду 50 (2") | 280 | 250 | 30 | ME 45102.004 |
| Вставка под насос Ду 50 (2") необходимо 2 шт | 280 | 240 | 40 | ME 45102.003 |

S1 - посадочное место для насоса при использовании соответствующей вставки.

При использовании короткого насоса без вставки подающая линия просаживается.



Алматы (7273)495-231
Ангарск (3955)60-70-56
Архангельск (8182)63-90-72
Астрахань (8512)99-46-04
Барнаул (3852)73-04-60
Белгород (4722)40-23-64
Благовещенск (4162)22-76-07
Брянск (4832)59-03-52
Владивосток (423)249-28-31
Владикавказ (8672)28-90-48
Владимир (4922)49-43-18
Волгоград (844)278-03-48
Вологда (8172)26-41-59
Воронеж (473)204-51-73
Екатеринбург (343)384-55-89

Иваново (4932)77-34-06
Ижевск (3412)26-03-58
Иркутск (395)279-98-46
Казань (843)206-01-48
Калининград (4012)72-03-81
Калуга (4842)92-23-67
Кемерово (3842)65-04-62
Киров (8332)68-02-04
Коломна (4966)23-41-49
Кострома (4942)77-07-48
Краснодар (861)203-40-90
Красноярск (391)204-63-61
Курск (4712)77-13-04
Курган (3522)50-90-47
Липецк (4742)52-20-81

Магнитогорск (3519)55-03-13
Москва (495)268-04-70
Мурманск (8152)59-64-93
Набережные Челны (8552)20-53-41
Нижний Новгород (831)429-08-12
Новокузнецк (3843)20-46-81
Ноябрьск (3496)41-32-12
Новосибирск (383)227-86-73
Омск (3812)21-46-40
Орел (4862)44-53-42
Оренбург (3532)37-68-04
Пенза (8412)22-31-16
Петрозаводск (8142)55-98-37
Псков (8112)59-10-37

Пермь (342)205-81-47
Ростов-на-Дону (863)308-18-15
Рязань (4912)46-61-64
Самара (846)206-03-16
Саранск (8342)22-96-24
Санкт-Петербург (812)309-46-40
Саратов (845)249-38-78
Севастополь (8692)22-31-93
Симферополь (3652)67-13-56
Смоленск (4812)29-41-54
Сочи (862)225-72-31
Ставрополь (8652)20-65-13
Сургут (3462)77-98-35
Сыктывкар (8212)25-95-17
Тамбов (4752)50-40-97

Тверь (4822)63-31-35
Тольятти (8482)63-91-07
Томск (3822)98-41-53
Тула (4872)33-79-87
Тюмень (3452)66-21-18
Ульяновск (8422)24-23-59
Улан-Удэ (3012)59-97-51
Уфа (347)229-48-12
Хабаровск (4212)92-98-04
Чебоксары (8352)28-53-07
Челябинск (351)202-03-61
Череповец (8202)49-02-64
Чита (3022)38-34-83
Якутск (4112)23-90-97
Ярославль (4852)69-52-93

Россия +7(495)268-04-70

Казахстан +7(7172)727-132

Киргизия +996(312)96-26-47

www.meibes.nt-rt.ru | | mia@nt-rt.ru