

Алматы (7273)495-231  
Ангарск (3955)60-70-56  
Архангельск (8182)63-90-72  
Астрахань (8512)99-46-04  
Барнаул (3852)73-04-60  
Белгород (4722)40-23-64  
Благовещенск (4162)22-76-07  
Брянск (4832)59-03-52  
Владивосток (423)249-28-31  
Владикавказ (8672)28-90-48  
Владимир (4922)49-43-18  
Волгоград (844)278-03-48  
Вологда (8172)26-41-59  
Воронеж (473)204-51-73  
Екатеринбург (343)384-55-89

Иваново (4932)77-34-06  
Ижевск (3412)26-03-58  
Иркутск (395)279-98-46  
Казань (843)206-01-48  
Калининград (4012)72-03-81  
Калуга (4842)92-23-67  
Кемерово (3842)65-04-62  
Киров (8332)68-02-04  
Коломна (4966)23-41-49  
Кострома (4942)77-07-48  
Краснодар (861)203-40-90  
Красноярск (391)204-63-61  
Курск (4712)77-13-04  
Курган (3522)50-90-47  
Липецк (4742)52-20-81

Магнитогорск (3519)55-03-13  
Москва (495)268-04-70  
Мурманск (8152)59-64-93  
Набережные Челны (8552)20-53-41  
Нижний Новгород (831)429-08-12  
Новокузнецк (3843)20-46-81  
Ноябрьск (3496)41-32-12  
Новосибирск (383)227-86-73  
Омск (3812)21-46-40  
Орел (4862)44-53-42  
Оренбург (3532)37-68-04  
Пенза (8412)22-31-16  
Петрозаводск (8142)55-98-37  
Псков (8112)59-10-37

Пермь (342)205-81-47  
Ростов-на-Дону (863)308-18-15  
Рязань (4912)46-61-64  
Самара (846)206-03-16  
Саранск (8342)22-96-24  
Санкт-Петербург (812)309-46-40  
Саратов (845)249-38-78  
Севастополь (8692)22-31-93  
Симферополь (3652)67-13-56  
Смоленск (4812)29-41-54  
Сочи (862)225-72-31  
Ставрополь (8652)20-65-13  
Сургут (3462)77-98-35  
Сыктывкар (8212)25-95-17  
Тамбов (4752)50-40-97

Тверь (4822)63-31-35  
Тольятти (8482)63-91-07  
Томск (3822)98-41-53  
Тула (4872)33-79-87  
Тюмень (3452)66-21-18  
Ульяновск (8422)24-23-59  
Улан-Удэ (3012)59-97-51  
Уфа (347)229-48-12  
Хабаровск (4212)92-98-04  
Чебоксары (8352)28-53-07  
Челябинск (351)202-03-61  
Череповец (8202)49-02-64  
Чита (3022)38-34-83  
Якутск (4112)23-90-97  
Ярославль (4852)69-52-93

Россия +7(495)268-04-70

Казахстан +7(7172)727-132

Киргизия +996(312)96-26-47

[www.meibes.nt-rt.ru](http://www.meibes.nt-rt.ru) | | [mia@nt-rt.ru](mailto:mia@nt-rt.ru)

# Технические характеристики на емкостные водонагреватели косвенного нагрева DUO HLS HR, DUO, DUO HLS-E, WPS-E компании **Meibes**

# ВОДОНАГРЕВАТЕЛЬ КОСВЕННОГО НАГРЕВА DUO HLS HR 300 - 500 Л

**ВЫСОКОЭФФЕКТИВНЫЙ  
ВОДОНАГРЕВАТЕЛЬ КОСВЕННОГО  
НАГРЕВА, ПРЕДУСМАТРИВАЮЩИЙ  
ИСПОЛЬЗОВАНИЕ ТЕПЛОВЫХ НАСОСОВ  
В НИЗКОТЕМПЕРАТУРНЫХ СИСТЕМАХ  
ОТОПЛЕНИЯ.**

---

Предназначен для снабжения горячей (питьевой) водой больших жилых домов, коммерческих и промышленных объектов.

Вваренный теплообменник увеличенного размера со сдвоенной трубой.

Встроенный термометр и погружная трубка. По дополнительному заказу оснащаются термостатом.

Высококачественное стеклоэмалевое покрытие в соответствии с DIN 4753 (часть 3) для обеспечения чистоты подаваемой воды, а также магниевый анод для защиты от коррозии и минимизации отложений кальция.

Конструкция проста в установке и практически не требует обслуживания.

Регулируемые ножки для точного выравнивания.

Слабая подверженность кальцификации благодаря гладким поверхностям.

Ревизионный фланец (DN 110).

Максимальное рабочее давление (емкость/змеевик): 10,0 / 16,0 бар.

Максимальная рабочая температура (емкость/змеевик): 95 / 110 °C.

Нагревательный элемент доходит до самой нижней точки резервуара, что обеспечивает нагрев максимального объема воды и предотвращает образование бактерий (легионеллы).

Изоляция: твердый пеноматериал без содержания хлорфторуглерода толщиной 50 мм (с пластмассовым покрытием, простым в очистке).

Цвет пластикового покрытия: оранжевый, белый или белый алюминий.

По запросу возможны другие цвета.

Изоляционный кожух включен в стоимость и комплект поставки.

Качество материалов:

ASTM/ISO: A181 класс 60 / S235JRG2.

EN/ISO: P245N.



Тип	Емкость [л]	Площадь нагревательного элемента [м2]	Размеры			Цвет изоляции	Вес [кг]	Мощность нагрева [кВт]	Водопрopusкная способность [л/ч]
			Ø [мм]	Н [мм]	Высота бака под наклоном [мм]				
Duo HLS 300	300	3,2	660	1710	1750	белый	160	49,1	852
Duo HLS 400	400	4,1	750	1630	1715	белый	198	62,7	1088
Duo HLS 500	500	4,8	750	1830	1895	белый	222	70,5	1224

Тип	Расстояние от основания до соединений				
	A [мм]	B [мм]	C [мм]	D [мм]	E [мм]
Duo HLS 300	65	305	845	945	1560
Duo HLS 400	70	330	870	970	1470
Duo HLS 500	70	330	990	1090	1670

# ВОДОНАГРЕВАТЕЛЬ КОСВЕННОГО НАГРЕВА DUO 120 - 500 Л

ЭКОНОМИЧНЫЙ И  
ВЫСОКОЭФФЕКТИВНЫЙ  
ВОДОНАГРЕВАТЕЛЬ ДЛЯ СНАБЖЕНИЯ  
ГОРЯЧЕЙ (ПИТЬЕВОЙ) ВОДОЙ ЖИЛЫХ  
ДОМОВ, КОММЕРЧЕСКИХ И  
ПРОМЫШЛЕННЫХ ОБЪЕКТОВ.

---

Нагревательный элемент специальной формы обеспечивает эффективную передачу тепла и быстрый нагрев.

Вваренные теплообменники.

Совместимы со всеми современными системами отопления.

Соединения для дополнительных источников нагрева.

Встроенный термометр. По дополнительному заказу оснащаются термостатом.

Высококачественное стеклоэмалевое покрытие в соответствии с DIN 4753 для обеспечения чистоты подаваемой воды, а также магниевый анод для защиты от коррозии и минимизации отложений кальция.

Конструкция проста в установке и практически не требует обслуживания.

Регулируемые ножки для точного выравнивания.

Слабая подверженность кальцификации благодаря гладким поверхностям.

Ревизионный фланец (DN110).

Максимальное рабочее давление (емкость/змеевик): 10,0 / 16,0 бар.

Максимальная рабочая температура (емкость/змеевик): 95 / 110 °C.

Нагревательный элемент доходит до самой нижней точки резервуара, что обеспечивает нагрев максимального объема воды и предотвращает образование бактерий (легионеллы).

Изоляция: твердый пеноматериал без содержания хлорфторуглерода толщиной 50 мм (с пластмассовым покрытием, простым в очистке).

Цвет пластикового покрытия: оранжевый, белый или белый алюминий.

Качество материалов:

ASTM/ISO: A181 класс 60 / S235JRG2.

EN/ISO: P245N.



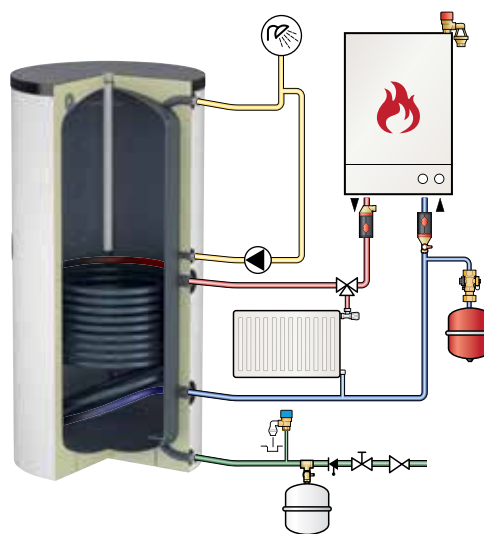
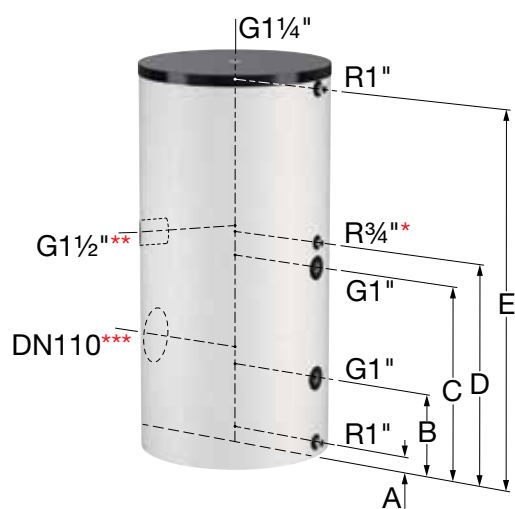
### Duo 120 - 500



Тип	Объем [л]	Размеры [мм] вкл. изоляцию			Цвет изоляции	Артикул
		Ø	Высота	Высота в наклоне		
Duo 120	120	560	940	1090	белый	18500
Duo 120	120	560	940	1090	серебряный	18501
Duo 150	150	560	1050	1200	белый	18502
Duo 150	150	560	1050	1200	серебряный	18503
Duo 200	200	560	1350	1500	белый	18504
Duo 200	200	560	1350	1500	серебряный	18505
Duo 300 (Ø560)	300	560	1850	2000	белый	18506
Duo 300 (Ø560)	300	560	1850	2000	серебряный	18507
Duo 400	400	750	1530	1715	белый	18423
Duo 400	400	750	1530	1715	серебряный	18390
Duo 500	500	750	1730	1895	белый	18429
Duo 500	500	750	1730	1895	серебряный	18395

### Схема подключения Duo 120 - 500 л

\*Duo 120 - 300 \*\* Duo 120 - 200 \*\*\* Duo 400 - 500



Тип	Мощность нагрева [кВт]**	Площадь теплообмена, м <sup>2</sup>	Размеры от пола до подключений [мм]					Вес [кг]
			A	B	C	D	E	
Duo 120	12,1	0,5	65	245	545	635	885	63
Duo 150	14,5	0,6	65	245	590	690	985	68
Duo 200	23,4	0,9	65	245	710	885	1285	86
Duo 300 (Ø560)	36,0	1,4	65	245	910	1035	1785	109
Duo 400	40,8	1,6	70	330	770	870	1470	158
Duo 500	47,5	2,0	70	330	890	990	1670	181

\*\* При температуре теплоносителя 80 °С и температуре воды 60 °С.

# ВОДОНАГРЕВАТЕЛЬ КОСВЕННОГО НАГРЕВА DUO 750 - 1000 Л

ЭКОНОМИЧНЫЙ И  
ВЫСОКОЭФФЕКТИВНЫЙ  
ВОДОНАГРЕВАТЕЛЬ ДЛЯ СНАБЖЕНИЯ  
ГОРЯЧЕЙ (ПИТЬЕВОЙ) ВОДОЙ ЖИЛЫХ  
ДОМОВ, КОММЕРЧЕСКИХ И  
ПРОМЫШЛЕННЫХ ОБЪЕКТОВ.

---

Нагревательный элемент специальной формы обеспечивает эффективную передачу тепла и быстрый нагрев.

Вваренные теплообменники.

Совместимы со всеми современными системами отопления.

Соединения для дополнительных источников нагрева.

Монтажная планка для датчика температуры, обеспечивающего оптимальную энергоэффективность бака-накопителя/водонагревателя.

Высококачественное стекломалеевое покрытие в соответствии с DIN 4753 для обеспечения чистоты подаваемой воды, а также магниевый анод для защиты от коррозии и минимизации отложений кальция.

Конструкция проста в установке и практически не требует обслуживания.

Регулируемые ножки для точного выравнивания.

Слабая подверженность кальцификации благодаря гладким поверхностям.

Ревизионный фланец (DN 205).

Максимальное рабочее давление (емкость/змеевик): 10,0 / 16,0 бар.

Максимальная рабочая температура (емкость/змеевик): 95 / 110 °С.

Нагревательный элемент доходит до самой нижней точки резервуара, что обеспечивает нагрев максимального объема воды и предотвращает образование бактерий (легионеллы).

Изоляция: простой в монтаже мягкий пеноматериал без содержания хлорфторуглерода толщиной 80 мм (с пластмассовым покрытием, простым в очистке).

Цвет пластикового покрытия: белый.

По запросу возможны другие цвета.

Изоляционный кожух не включен в стоимость и комплект поставки.

Качество материалов:

ASTM/ISO: A181 класс 60 /  
S235JRG2.

EN/ISO: P245N.



**Duo 750 - 1000**

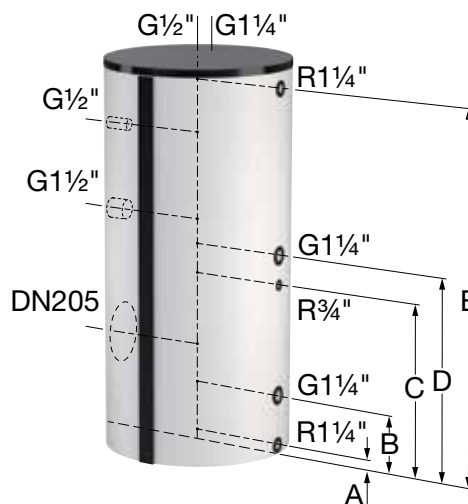
Высокоэффективный водонагреватель для снабжения горячей (санитарной) водой жилых домов, коммерческих и промышленных объектов.

- Соединения для дополнительных источников нагрева (ТЭН).
- Монтажная планка для датчика температуры, обеспечивающего оптимальное определение температуры воды.
- Высококачественное стеклоэмалевое покрытие в соответствии с DIN 4753 (часть 3) для обеспечения чистоты подаваемой воды, а также магниевый анод для защиты от коррозии и минимизации отложений кальция.
- Регулируемые ножки для точного выравнивания.
- Слабая подверженность отложению кальция благодаря гладким поверхностям.
- Ревизионный фланец (DN 205).
- Максимальное рабочее давление (емкость/теплообменник): 10,0 / 16,0 бар.
- Максимальная рабочая температура (емкость/теплообменник): 95 / 110 °С.
- Изоляция: простой в монтаже мягкий флисовый материал толщиной 100мм
- Качество материалов: ASTM/ISO: A181 класс 60 / S235JRG2. EN/ISO: P245N.



Тип	Объем [л]	Размеры [мм] не вкл. изоляцию			Цвет изоляции	Артикул
		Ø	Высота	Высота внаклоне		
Duo 750	750	750	1970	2070	белый	19297
Duo 750	750	750	1970	2070	серебряный	19298
Duo 1000	1000	800	2230	2320	белый	19305
Duo 1000	1000	800	2230	2320	серебряный	19306

**Схема подключения Duo 750 - 1000 л**



Тип	Мощность нагрева [кВт] **	Площадь теплообмена, м <sup>2</sup>	Размеры от пола до подключений [мм]					Вес [кг]
			A	B	C	D	E	
Duo 750	68	2,7	60	320	890	1040	1880	280
Duo 1000	77	3,2	70	330	960	1110	2140	360

\*\* При температуре теплоносителя 80 °С и температуре воды 60 °С.

# ВОДОНАГРЕВАТЕЛЬ КОСВЕННОГО НАГРЕВА DUO 1500 - 3000 Л

ЭКОНОМИЧНЫЙ И  
ВЫСОКОЭФФЕКТИВНЫЙ  
ВОДОНАГРЕВАТЕЛЬ ДЛЯ СНАБЖЕНИЯ  
ГОРЯЧЕЙ (ПИТЬЕВОЙ) ВОДОЙ ЖИЛЫХ  
ДОМОВ, КОММЕРЧЕСКИХ И  
ПРОМЫШЛЕННЫХ ОБЪЕКТОВ.

---

Нагревательный элемент специальной формы обеспечивает эффективную передачу тепла и быстрый нагрев.

Вваренные теплообменники.

Совместимы со всеми современными системами отопления.

Соединения для дополнительных источников нагрева.

Высококачественное стеклоэмалевое покрытие в соответствии с DIN 4753 для обеспечения чистоты подаваемой воды, а также не требующий обслуживания анод для защиты от коррозии и минимизации отложений кальция.

Конструкция проста в установке и практически не требует обслуживания.

Регулируемые ножки для точного выравнивания.

Слабая подверженность кальцификации благодаря гладким поверхностям.

Ревизионный фланец (DN 205).

Максимальное рабочее давление (емкость/змеевик): 10,0 / 16,0 бар.

Максимальная рабочая температура (емкость/змеевик): 95 / 110 °C.

Нагревательный элемент доходит до самой нижней точки резервуара, что обеспечивает нагрев максимального объема воды и предотвращает образование бактерий (легионеллы).

Изоляция: простой в монтаже мягкий пеноматериал без содержания хлорфторуглерода толщиной 80 мм (с пластмассовым покрытием, простым в очистке).

Цвет пластикового покрытия: белый.

По запросу возможны другие цвета.

Изоляционный кожух не включен в стоимость и комплект поставки.

Качество материалов:

ASTM/ISO: A181 класс 60 /  
S235JRG2.

EN/ISO: P245N.





Тип	Емкость [л]	Площадь нагревательного элемента [м2]	Размеры			Цвет изоляции	Вес [кг]	Мощность нагрева [кВт]	Водопрopusкная способность [л/ч]
			Ø [мм]	Н [мм]	Высота бака под наклоном [мм]				
Duo 1500	1500	6,4	1000	2320	2480	alu.	570	148,5	2346
Duo 1500	1500	6,4	1000	2320	2480	белый	570	148,5	2346
Duo 2000	2000	7,3	1100	2400	2600	alu.	666	171,0	2712
Duo 2000	2000	7,3	1100	2400	2600	белый	666	171,0	2712

Тип	Расстояние от основания до соединений				
	A [мм]	B [мм]	C [мм]	D [мм]	E [мм]
Duo 1500	85	435	1555	1735	2235
Duo 2000	105	455	1575	1755	2255

# ВОДОНАГРЕВАТЕЛЬ КОСВЕННОГО НАГРЕВА ИЗ НЕРЖАВЕЮЩЕЙ СТАЛИ DUO HLS-E 100 - 500 Л

ВОДОНАГРЕВАТЕЛЬ КОСВЕННОГО  
НАГРЕВА ИЗ НЕРЖАВЕЮЩЕЙ СТАЛИ  
МОЖЕТ ПРИМЕНЯТЬСЯ В СОЧЕТАНИИ СО  
ВСЕМИ СОВРЕМЕННЫМИ СИСТЕМАМИ  
ОТОПЛЕНИЯ.

---

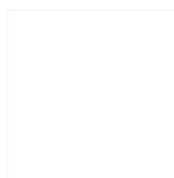
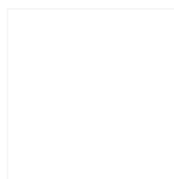
Нагревательный элемент специальной формы обеспечивает эффективную передачу тепла и быстрый нагрев. Duo HLS-E обеспечивает оптимальную производительность и высокую энергоэффективность.

Максимальное рабочее давление бака: 10 бар;

Максимальное рабочее  
давление теплообменника: 40  
бар;

Максимальная рабочая температура: 95°C;

С резьбовым соединением 1 1/2" для  
погружного нагревателя с 300 литров.



## Водонагреватели Duo из нержавеющей стали

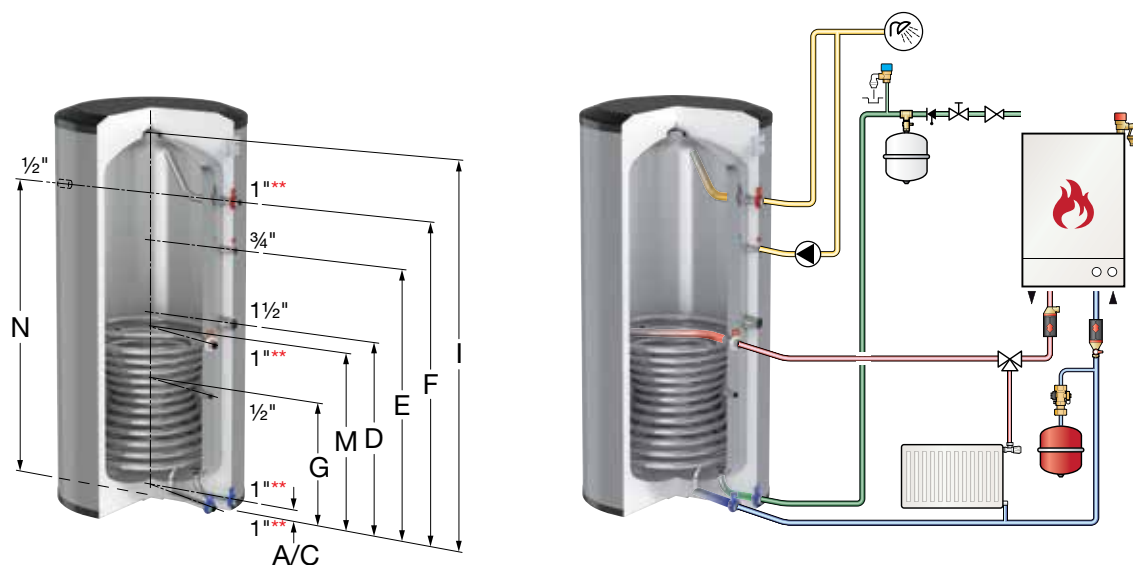
### Duo HLS-E 100 - 500



Тип	Объем [л]	Размеры [мм] вкл. изоляцию			Цвет изоляции	Артикул
		Ø	Высота	Высота внаклоне		
Duo HLS-E 100	100	510	1005	1097	белый	19400
Duo HLS-E 150	150	510	1411	1486	белый	19401
Duo HLS-E 150	150	510	1411	1486	серебряный	19402
Duo HLS-E 200	200	555	1593	1655	белый	19403
Duo HLS-E 200	200	555	1593	1655	серебряный	19404
Duo HLS-E 300	300	605	1775	1842	белый	19405
Duo HLS-E 300	300	605	1775	1842	серебряный	19406
Duo HLS-E 400	400	733	1542	1677	белый	19407
Duo HLS-E 400	400	733	1542	1677	серебряный	19408
Duo HLS-E 500	500	733	1849	1958	белый	19409
Duo HLS-E 500	500	733	1849	1958	серебряный	19410

### Схема подключения Duo HLS-E 100 - 500 л

\*\* Для HLS-E 100 - 200 л подключение 3/4"



Тип	Мощность нагрева [кВт] **	Площадь теплообмена, м <sup>2</sup>	Размеры от пола до подключений [мм]							Вес [кг]
			A/C	M	D	E	F/N	G	I	
Duo HLS-E 100	14,5	0,6	55	395	-	660	765	295	992	20
Duo HLS-E 150	17	0,7	55	455	-	1065	1170	335	1398	28
Duo HLS-E 200	23,4	1,0	51	554	-	1111	1341	379	1558	32
Duo HLS-E 300	36,0	1,4	47	652	792	1287	1472	452	1690	47
Duo HLS-E 400	42	1,7	52	687	742	1025	1210	487	1476	63
Duo HLS-E 500	42	1,7	52	687	836	1317	1517	487	1783	71

\*\* При температуре теплоносителя 80 °С и температуре воды 60 °С.

# ВОДОНАГРЕВАТЕЛЬ КОСВЕННОГО НАГРЕВА DUO HLS-E 200 - 900 Л

ВОДОНАГРЕВАТЕЛЬ КОСВЕННОГО НАГРЕВА ИЗ НЕРЖАВЕЮЩЕЙ СТАЛИ МОЖЕТ ПРИМЕНЯТЬСЯ В СОЧЕТАНИИ СО ВСЕМИ СОВРЕМЕННЫМИ СИСТЕМАМИ ОТОПЛЕНИЯ.

Нагревательный элемент специальной формы обеспечивает эффективную передачу тепла и быстрый нагрев. Duo HLS-E обеспечивает оптимальную производительность и высокую энергоэффективность.



Максимальное рабочее давление бака: 10 бар;

Максимальное рабочее давление теплообменника: 40 бар;

Максимальная рабочая температура: 95°C;

С резьбовым соединением 1 1/2" для погружного нагревателя с 300 литров.

Duo HLS-E 750 и 910 с боковым инспекционным фланцем DN110.

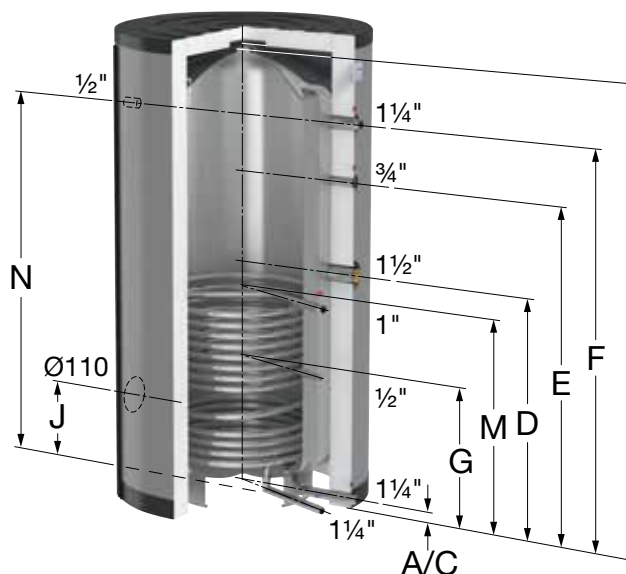
## Водонагреватели Duo из нержавеющей стали

### Duo HLS-E 750 - 910



Тип	Объем [л]	Размеры [мм] вкл. изоляцию			Цвет изоляции	Артикул
		Ø	Высота	Высота внаклоне		
Duo HLS-E 750	750	990	1875	1833	серебряный	19411
Duo HLS-E 910	910	990	2050	2004	серебряный	19412

Схема подключения Duo HLS-E 750 -



Тип	Мощность нагрева [кВт] **	Площадь теплообмена, м <sup>2</sup>	Размеры от пола до подключений [мм]								Вес [кг]
			A/C	M	D	E	F/N	G	I	J	
Duo HLS-E 750	63	2,3	50	838	936	1293	1518	568	1807	413	101
Duo HLS-E 910	63	2,3	50	838	936	1468	1693	568	1982	413	110

\*\* При температуре теплоносителя 80 °С и температуре воды 60 °С.

# ВОДОНАГРЕВАТЕЛЬ КОСВЕННОГО НАГРЕВА ИЗ НЕРЖАВЕЮЩЕЙ СТАЛИ WPS-E 200 - 500 Л

ВОДОНАГРЕВАТЕЛЬ КОСВЕННОГО  
НАГРЕВА ИЗ НЕРЖАВЕЮЩЕЙ СТАЛИ ДЛЯ  
ПРИМЕНЕНИЯ В КОМБИНАЦИИ С  
ТЕПЛОВЫМИ НАСОСАМИ.

Водонагреватель разработан специально для применения с тепловыми насосами. Большая площадь нагрева новаторских нагревательных элементов специальной формы обеспечивает высокоэффективное производство горячей воды. Это означает быстрый нагрев и гарантированную производительность по горячей воде.

Максимальное рабочее давление бака: 10 бар;

Максимальное рабочее  
давление теплообменника: 40  
бар;

Максимальная рабочая температура: 95°C;

С резьбовым соединением 1 1/2" для  
погружного нагревателя.



Тип	Объем [л]	Размеры			Изоляция		Вес [кг]
		Ø [мм]	Н [мм]	Высота бака под наклоном [мм]	Цвет	Материал	
WPS-E 200	200	555	1593	1660	серебро	50 мм EPS	45
WPS-E 300	300	605	1775	1850	серебро	50 мм EPS	61
WPS-E 400	400	735	1542	1680	серебро	50 мм EPS	82
WPS-E 500	500	735	1542	1960	серебро	50 мм EPS	86

Тип	Расстояние от основания до соединений							
	A/C [мм]	D [мм]	E [мм]	F/M [мм]	G1 [мм]	G2 [мм]	N [мм]	I [мм]
WPS-E 200	51	1001	1111	1341	1054	554	1341	1593
WPS-E 300	47	1152	1287	1537	1252	722	1537	1775
WPS-E 400	52	875	1025	1210	1010	582	1210	1542
WPS-E 500	52	1182	1317	1517	1197	687	1517	1849

Алматы (7273)495-231  
Ангарск (3955)60-70-56  
Архангельск (8182)63-90-72  
Астрахань (8512)99-46-04  
Барнаул (3852)73-04-60  
Белгород (4722)40-23-64  
Благовещенск (4162)22-76-07  
Брянск (4832)59-03-52  
Владивосток (423)249-28-31  
Владикавказ (8672)28-90-48  
Владимир (4922)49-43-18  
Волгоград (844)278-03-48  
Вологда (8172)26-41-59  
Воронеж (473)204-51-73  
Екатеринбург (343)384-55-89

Иваново (4932)77-34-06  
Ижевск (3412)26-03-58  
Иркутск (395)279-98-46  
Казань (843)206-01-48  
Калининград (4012)72-03-81  
Калуга (4842)92-23-67  
Кемерово (3842)65-04-62  
Киров (8332)68-02-04  
Коломна (4966)23-41-49  
Кострома (4942)77-07-48  
Краснодар (861)203-40-90  
Красноярск (391)204-63-61  
Курск (4712)77-13-04  
Курган (3522)50-90-47  
Липецк (4742)52-20-81

Магнитогорск (3519)55-03-13  
Москва (495)268-04-70  
Мурманск (8152)59-64-93  
Набережные Челны (8552)20-53-41  
Нижний Новгород (831)429-08-12  
Новокузнецк (3843)20-46-81  
Ноябрьск (3496)41-32-12  
Новосибирск (383)227-86-73  
Омск (3812)21-46-40  
Орел (4862)44-53-42  
Оренбург (3532)37-68-04  
Пенза (8412)22-31-16  
Петрозаводск (8142)55-98-37  
Псков (8112)59-10-37

Пермь (342)205-81-47  
Ростов-на-Дону (863)308-18-15  
Рязань (4912)46-61-64  
Самара (846)206-03-16  
Саранск (8342)22-96-24  
Санкт-Петербург (812)309-46-40  
Саратов (845)249-38-78  
Севастополь (8692)22-31-93  
Симферополь (3652)67-13-56  
Смоленск (4812)29-41-54  
Сочи (862)225-72-31  
Ставрополь (8652)20-65-13  
Сургут (3462)77-98-35  
Сыктывкар (8212)25-95-17  
Тамбов (4752)50-40-97

Тверь (4822)63-31-35  
Тольятти (8482)63-91-07  
Томск (3822)98-41-53  
Тула (4872)33-79-87  
Тюмень (3452)66-21-18  
Ульяновск (8422)24-23-59  
Улан-Удэ (3012)59-97-51  
Уфа (347)229-48-12  
Хабаровск (4212)92-98-04  
Чебоксары (8352)28-53-07  
Челябинск (351)202-03-61  
Череповец (8202)49-02-64  
Чита (3022)38-34-83  
Якутск (4112)23-90-97  
Ярославль (4852)69-52-93

Россия +7(495)268-04-70

Казахстан +7(7172)727-132

Киргизия +996(312)96-26-47

[www.meibes.nt-rt.ru](http://www.meibes.nt-rt.ru) | | [mia@nt-rt.ru](mailto:mia@nt-rt.ru)